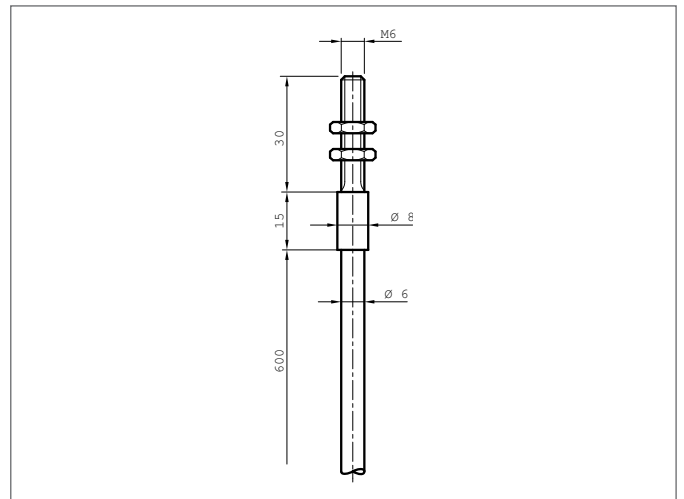
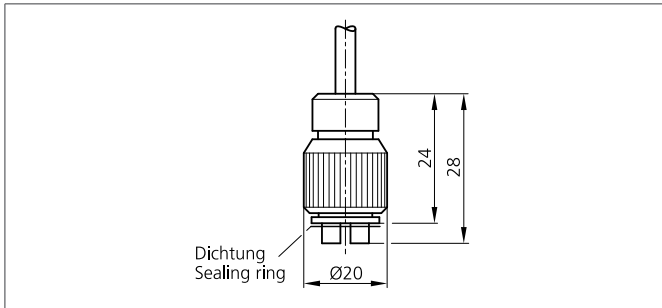


WRB 120 S-SG-M6x30-2.5

Glasfaser-Lichtleiter

- Zum Betreiben von Farbsensoren mit Lichtleitkabelanschluss
- Hochwertige Glasfasern
- Faseranordnung statistisch gemischt
- Hohe Temperaturbeständigkeit
- Robust, hochflexibel



Sicherheitshinweis

Diese Geräte sind nicht zulässig für Sicherheitsanwendungen, insbesondere bei denen die Sicherheit von Personen von der Gerätefunktion abhängig ist. Der Einsatz der Geräte muss durch Fachpersonal erfolgen.

| TECHNISCHE DATEN (typ.) | +20°C, 24V DC |
|------------------------------|---|
| Funktionsprinzip | Lichttaster |
| Bauform | Gewinde |
| Länge | 600 mm, (Lichtleiter) |
| Abmessung Faserbündel | Ø 2,5 mm |
| Öffnungswinkel | 67° |
| Lichtaustritt | axial |
| Einzelfaser | Ø 0,05 mm |
| Biegeradius | > 3 x Schlauch-Ø |
| Schock-/Schwingbeanspruchung | 10 ... 55 Hz / 1,0 mm / 30 g |
| Temperaturbeständigkeit | -40 ... + 180 °C (kurzzeitig bis +250 °C) |
| Schutzart | IP 67 |
| Geeignet für | Farbsensoren, Verstärker für Glasfaser-Lichtleiter |
| Material | Edelstahl (Tastkopf) Glasfaser (Faser) Silikon-Metallmantel (Ummantelung) |