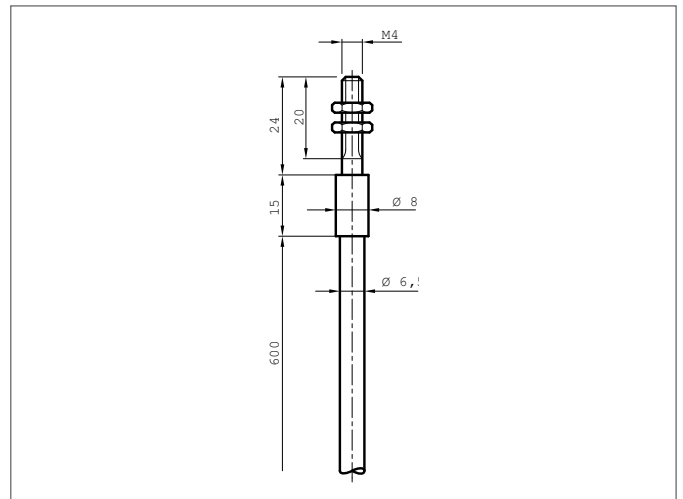
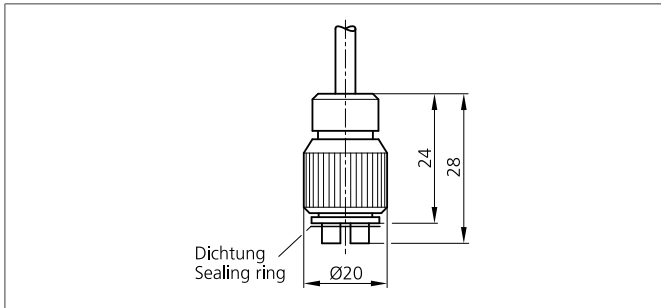
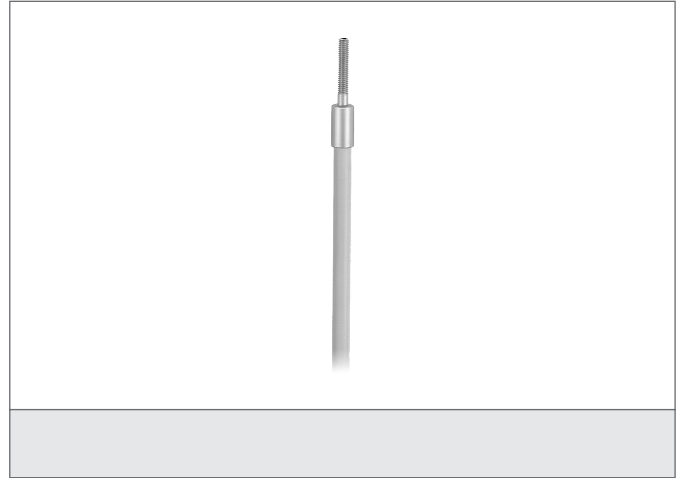


WRB 120 S-SG-M4-2.5 Glasfaser-Lichtleiter

- Zum Betreiben von Farbsensoren mit Lichtleitkabelanschluss
- Hochwertige Glasfasern
- Faseranordnung statistisch gemischt
- Hohe Temperaturbeständigkeit
- Robust, hochflexibel



Sicherheitshinweis

Diese Geräte sind nicht zulässig für Sicherheitsanwendungen, insbesondere bei denen die Sicherheit von Personen von der Gerätefunktion abhängig ist. Der Einsatz der Geräte muss durch Fachpersonal erfolgen.

TECHNISCHE DATEN (typ.)	+20°C, 24V DC
Funktionsprinzip	Lichttaster
Bauform	Gewinde
Länge	600 mm, (Lichtleiter)
Abmessung Faserbündel	Ø 2,5 mm
Öffnungswinkel	67°
Lichtaustritt	axial
Einzelfaser	Ø 0,05 mm
Biegeradius	> 3 x Schlauch-Ø
Schock-/Schwingbeanspruchung	10 ... 55 Hz / 1,0 mm / 30 g
Temperaturbeständigkeit	-40 ... + 180 °C (kurzzeitig bis +250 °C)
Schutzart	IP 67
Geeignet für	Farbsensoren, Verstärker für Glasfaser-Lichtleiter
Material	Edelstahl (Tastkopf) Glasfaser (Faser) Silikon-Metallmantel (Ummantelung)