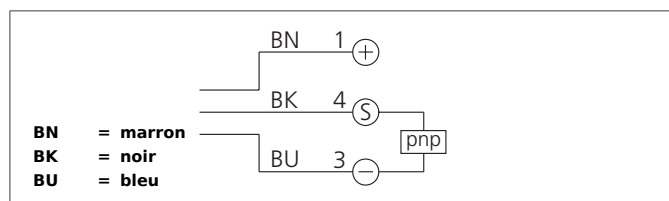
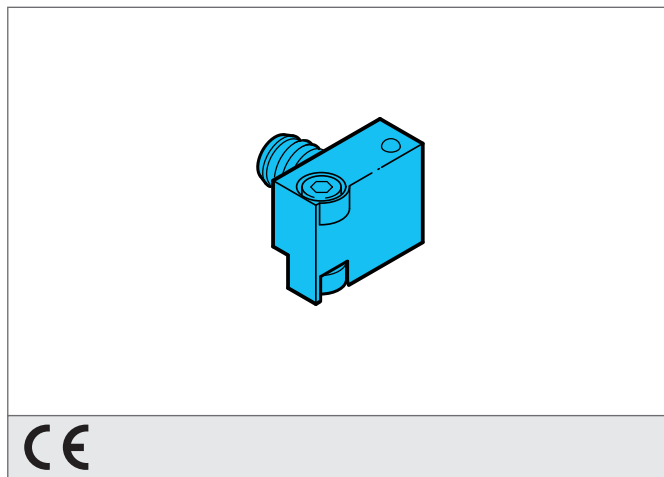


MZERTI 20 PSK-TSSL

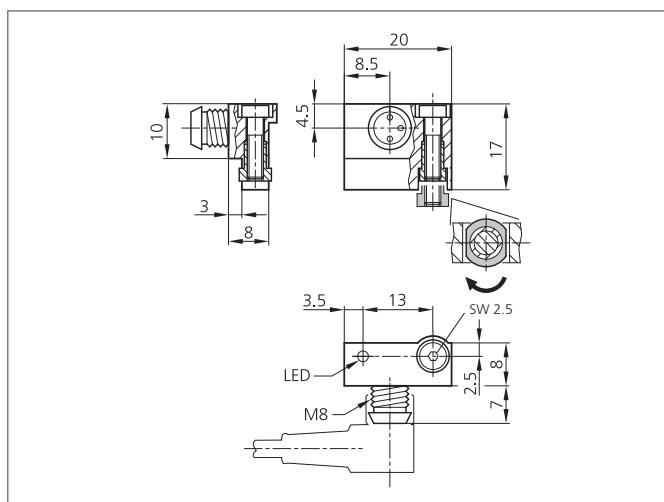
Détecteurs pour vérins

- Pour vérin pneumatique avec fixation en T à introduire par le haut
- Boîtier métallique compact avec connecteur M8 métallique
- Tout électronique
- Reproductibilité élevée
- Indice de protection élevé



Instructions de sûreté

La mise en œuvre de ces appareils doit être effectuée par du personnel qualifié. Ils ne doivent pas être utilisés pour des applications dans lesquelles la sécurité des personnes dépend du bon fonctionnement du matériel.



CARACTÉRISTIQUES TECHNIQUES (typ.)	+20°C, 24V DC
Cylinder groove	T-groove, Pour insertion dans la fente par le dessus
Montage	Écrou de blocage
Caractéristiques	6 pans creux SW 2,5 mm
Capacité de charge	200 mA, à l'épreuve des court-circuits
Tension d'alimentation	10 ... 30 V DC
Courant à vide	< 10 mA
Sortie de commutation	pnp, NO
Affichage	LED : jaune - signal de sortie
Chute de tension	< 2,0 V
Fréquence de fonctionnement	1000 Hz
Reproductibilité	0,1 mm
Température ambiante, fonctionnement	-25 ... +70 °C
Protection diélectrique	500 V
Indice de protection	IP 67
Classe de protection	III, Répond au domaine de la basse tension (BT)
Matériau du boîtier	Alliage de zinc moulé sous pression
Connexion	Connecteur, M8
Câbles de raccordement	TK ...