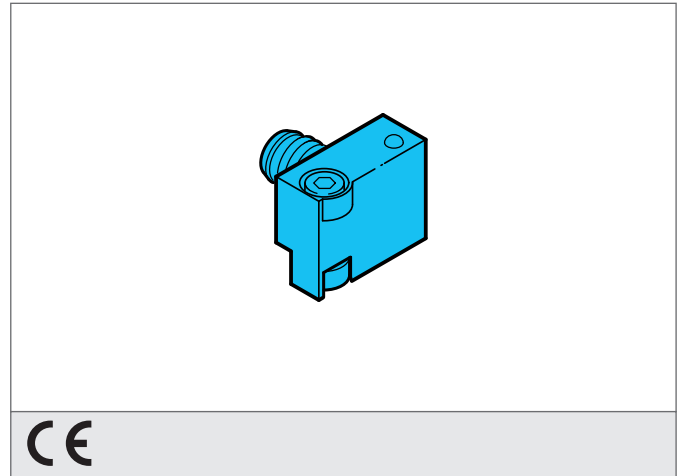


MZERTI 20 PSK-TSSL

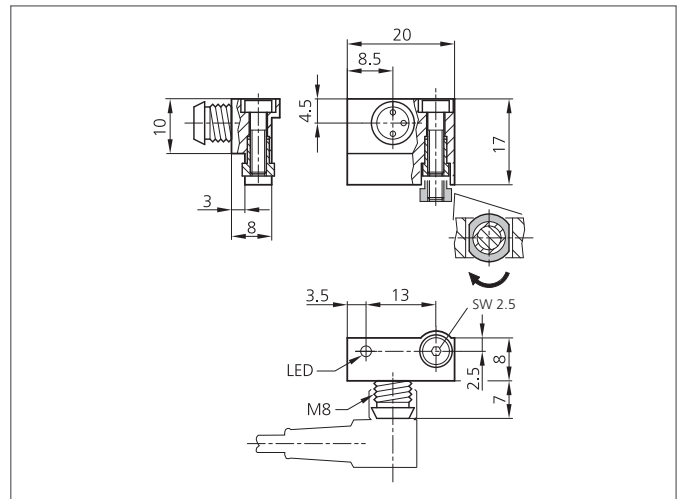
Zylindersensor

- Für Pneumatikzylinder mit T-Nut von oben montierbar
- Kompaktes Metallgehäuse mit Metallstecker M8
- Vollelektronisch
- Hohe Reproduzierbarkeit
- Hohe Schutzart



Sicherheitshinweis

Diese Geräte sind nicht zulässig für Sicherheitsanwendungen, insbesondere bei denen die Sicherheit von Personen von der Gerätefunktion abhängig ist. Der Einsatz der Geräte muss durch Fachpersonal erfolgen.



TECHNISCHE DATEN (typ.)	+20°C, 24V DC
Zylindernut	T-Nut, Von oben in die Nut einsetzbar
Befestigung	Klemmmutter
Besonderheiten	Innensechskant SW 2,5 mm
Strombelastbarkeit	200 mA, kurzschlussfest
Betriebsspannung	10 ... 30 V DC
Leerlaufstrom	< 10 mA
Schaltausgang	pnp, NO
Anzeige	LED: gelb - Ausgangssignal
Spannungsfall	< 2,0 V
Schaltfrequenz	1000 Hz
Reproduzierbarkeit	0,1 mm
Umgebungstemperatur Betrieb	-25 ... +70 °C
Isolationsspannungsfestigkeit	500 V
Schutzart	IP 67
Schutzklasse	III, Betrieb an Schutzkleinspannung
Gehäusematerial	Zinkdruckguss
Anschluss	Stecker, M8
Anschlusskabel	TK ...