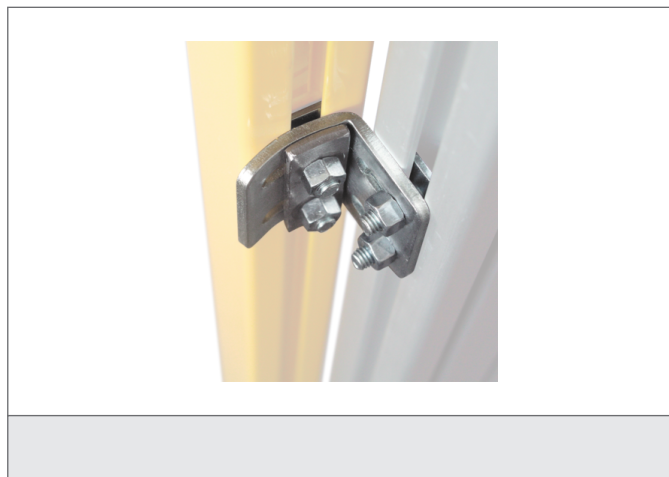


SFB 4SG

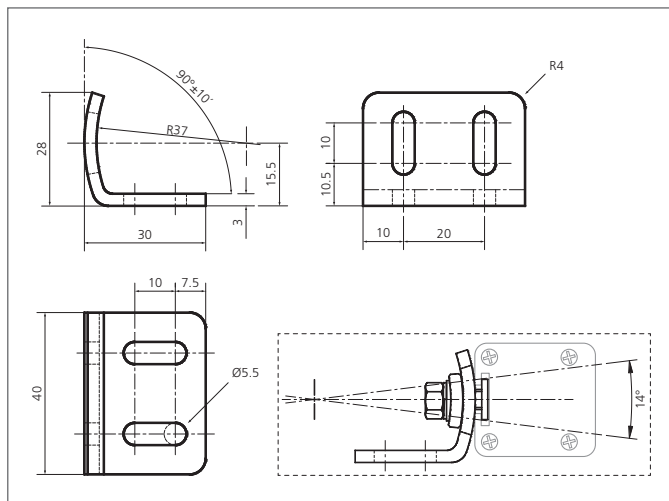
Einstellbare Halterungen

- Justierbar
- Robuste Bauweise
- Set beinhaltet die für Sender und Empfänger nötigen Halterungen
- Anwendung bei großen Entfernungen oder Einsatz von Umlenkspiegeln empfohlen



Sicherheitshinweis

Unbedingt die Installations-, Anschluss- und Sicherheitsvorschriften in den technischen Unterlagen beachten.
Die Inbetriebnahme der Geräte muss durch Fachpersonal erfolgen.
Reparatur ausschließlich durch di-soric.



TECHNISCHE DATEN (typ.)

Funktionsprinzip	Einstellbare Halterung
Einstellbereich	14°
Geeignet für	alle Lichtvorhänge / -gitter mit einer Schutzfeldhöhe bis zu 1060 mm
Material	Metall, verzinkt (Halterungen)
Lieferumfang	Schnellinstallationsanleitung, 4 einstellbare Halterungen, Befestigungsmaterial