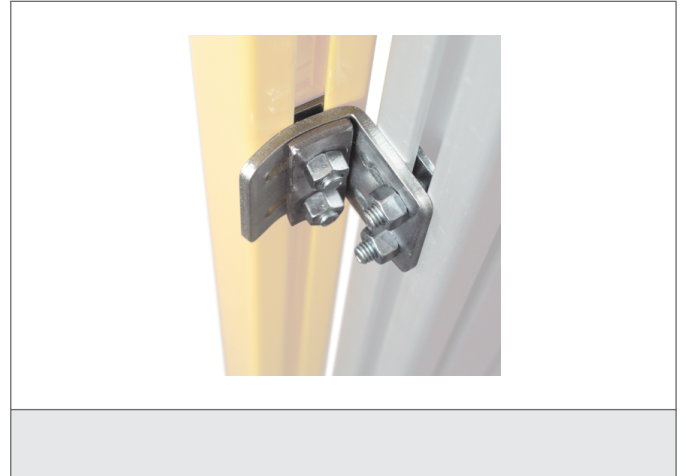


SFB 4E

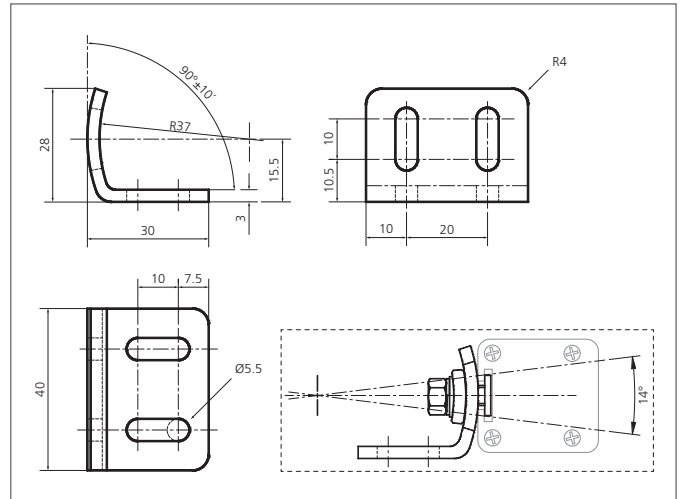
Équerres pivotantes

- Réglable
- Conception robuste
- Le kit contient les fixations nécessaires pour l'émetteur et le récepteur
- Application sur de grandes distances ou utilisation avec des miroirs de renvoi recommandée



Instructions de sûreté

Assurez-vous que les précautions d'installation, le raccordement, la sécurité, mentionnées dans la note technique soient respectées.
La mise en place des produits doivent être réalisés par du personnel qualifié.
La réparation doit être exclusivement faite par di-soric.



CARACTÉRISTIQUES TECHNIQUES (typ.)

Principe de fonctionnement	Fixation réglable
Plage de réglage	14°
Approprié pour	Tous les rideaux lumineux / barrières lumineuses avec une hauteur de champ de protection jusqu'à 1060 mm
Matériau	Métal, galvanisé (Fixations)
Contenu de la livraison	Instructions d'installation rapide, 4 fixations réglables, Matériel de fixation