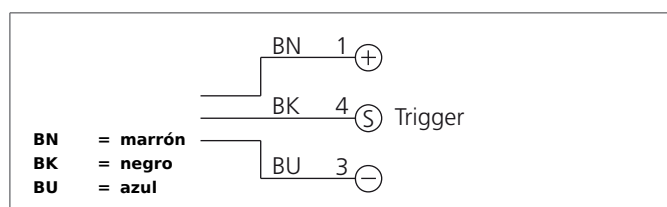


BEK-P7-G1T-IBS

Luz puntual

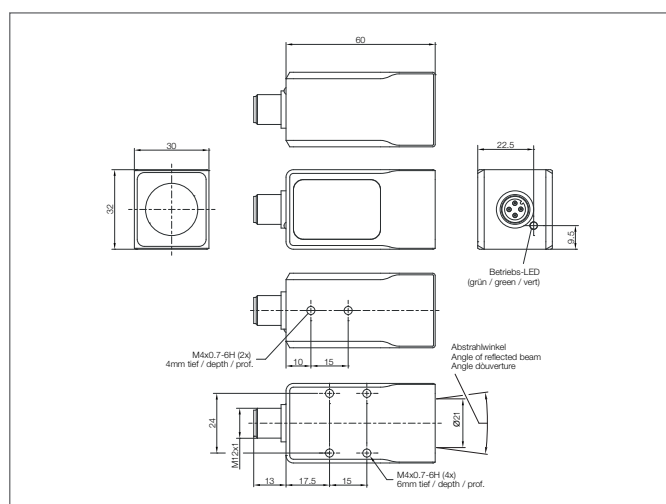
- Intensidad de luz constante en todo el rango de tensión
- Campo de iluminación homogéneo
- Entrada externa de trigger
- Control interno de la potencia
- Alta eficiencia
- Mínima generación de calor
- Carcasa metálica robusta



Safety instructions

The Instruments are not to be used for safety applications, in particular applications in which safety of persons depends on proper operation of the instruments.

These instruments shall exclusively be used by qualified personnel.



TECHNICAL INFORMATION (typ.)	+20°C
Tamaño	30 x 32 x 60 mm (dimensiones de la carcasa)
Características	Control interno de potencia de salida, Entrada de trigger
Color de la luz	Rojo, 634 nm
Ángulo de emisión FWHM	7°
Intensidad de iluminación	8500 Lux (0.5 m), 2300 Lux (1.0 m), 1000 Lux (1.5 m)
Tensión de alimentación	18 ... 30 V DC (suministro clase 2)
Corriente en vacío	115 mA, (24 V DC)
Light outlet	axial
Entrada de trigger nivel bajo	0 ... < 2,8 V
Entrada de trigger nivel alto	> 3,4 ... 30 V
Potencia	2,8 W (18...30 V DC)
Protección a la inversión de polaridad	Sí
Display	LED: verde - indicación de operación
Temperatura ambiente, operación	0 ... +40 °C
Técnica de protección	IP 67
Grado de protección	III, funcionamiento en bajo voltaje
Grupo de riesgo (DIN EN 62471)	Grupo libre
material de la carcasa	Aluminio negro anodizado
Material	Polimetilmetacrilato (Ventana)
Conexión	Conector, M12, 4-polos
Peso	110 g
Cable de conexión	VK ...