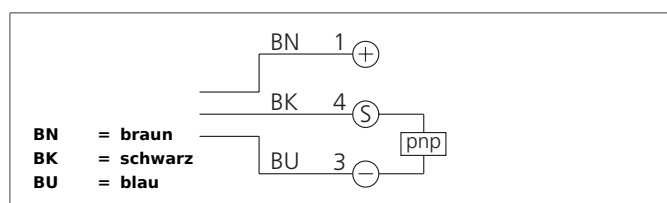
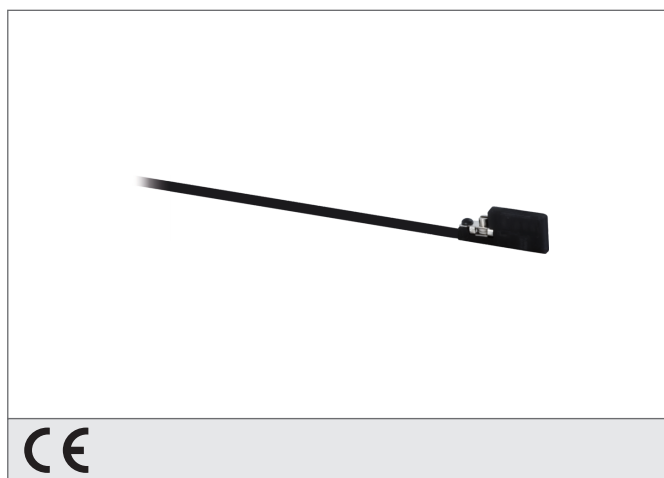


MZEC 9-18 PSL-K-TSS

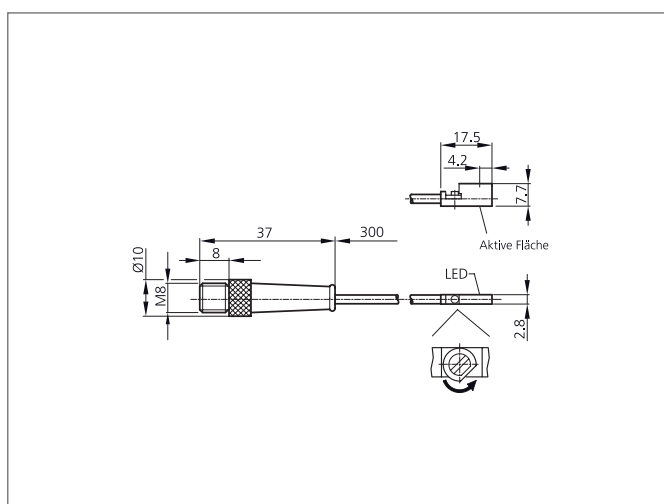
Zylindersensor

- Für Pneumatikzylinder mit Rundnut 3,7 mm
- Für Pneumatikzylinder mit Rundnut 4 mm
- Von oben montierbar
- Kompakte Bauform
- Vollelektronisch, vibrationsfest
- Hohe Reproduzierbarkeit
- Zubehör für Montage an Rund-, Zugstangen- und Profilylindern erhältlich



Sicherheitshinweis

Diese Geräte sind nicht zulässig für Sicherheitsanwendungen, insbesondere bei denen die Sicherheit von Personen von der Gerätefunktion abhängig ist. Der Einsatz der Geräte muss durch Fachpersonal erfolgen.



TECHNISCHE DATEN (typ.)	+20°C, 24V DC
Zylindernut	C-Nut 3,7 mm, C-Nut 4,0 mm, Von oben in die Nut einsetzbar
Befestigung	Exzenter
Strombelastbarkeit	100 mA, kurzschlussfest, verpolgeschützt
Betriebsspannung	10 ... 30 V DC
Leerlaufstrom	10 mA
Schaltausgang	pnp, NO, kurzschlussfest
Anzeige	LED: gelb - Ausgangssignal
Spannungsfall	< 2,5 V
Schaltfrequenz	10000 Hz
Reproduzierbarkeit	0,2 mm
Umgebungstemperatur Betrieb	-25 ... +80 °C
Isolationsspannungsfestigkeit	500 V
Schutzart	IP 67
Schutzklasse	III, Betrieb an Schutzkleinspannung
Gehäusematerial	PA Polyamid, Befestigungsexzenter Edelstahl
Material	PUR (Kabel)
Anschluss	Kabel, Stecker, 0,3 m, M8
Anschlusskabel	TK ...