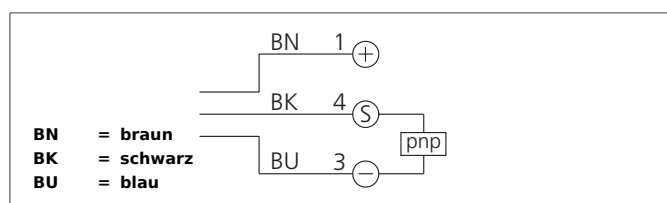


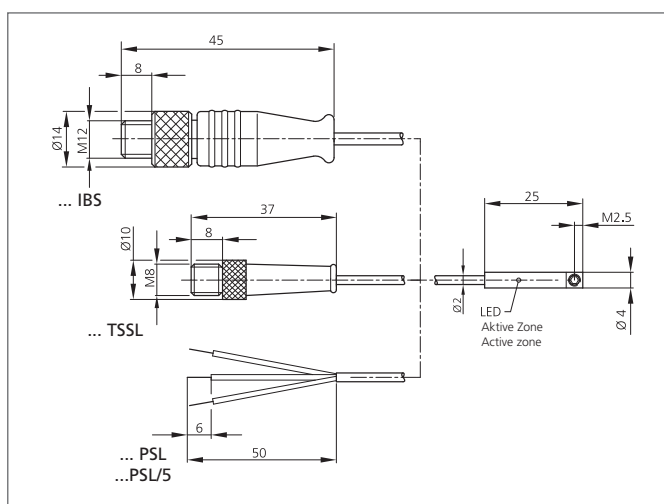
MZEC 4.0 PSL Zylindersensor

- Für Pneumatikzylinder mit Rundnut 4 mm
- Edelstahlgehäuse
- Vollelektronisch
- Hohe Reproduzierbarkeit
- Hohe Schutzart



Sicherheitshinweis

Diese Geräte sind nicht zulässig für Sicherheitsanwendungen, insbesondere bei denen die Sicherheit von Personen von der Gerätefunktion abhängig ist. Der Einsatz der Geräte muss durch Fachpersonal erfolgen.



TECHNISCHE DATEN (typ.)		+20°C, 24V DC
Zylindernut		C-Nut 4,0 mm, seitliches Einschieben in die Nut
Befestigung		Klemmschraube, Innensechskant SW 1,3 mm
Strombelastbarkeit		200 mA, nicht kurzschlussfest, verpolgeschützt
Betriebsspannung		10 ... 30 V DC
Leerlaufstrom		< 10 mA
Schaltausgang		pnp, 200 mA, NO
Schaltleistung		3 W max. (30 V, 100 mA)
Anzeige		LED: gelb - Ausgangssignal
Spannungsfall		< 2,0 V
Schaltfrequenz		1000 Hz
Reproduzierbarkeit		< 0,1 mm
Umgebungstemperatur Betrieb		-20 ... +70 °C
Isolationsspannungsfestigkeit		500 V
Schutzart		IP 67
Schutzklasse		III, Betrieb an Schutzkleinspannung
Gehäusematerial		V2A (1.4301 / AISI 304)
Material		TPU (Kabel)
Anschluss		Kabel, 2,5 m, 3 x 0,08 mm ²