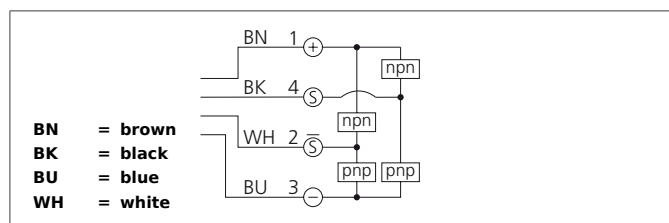
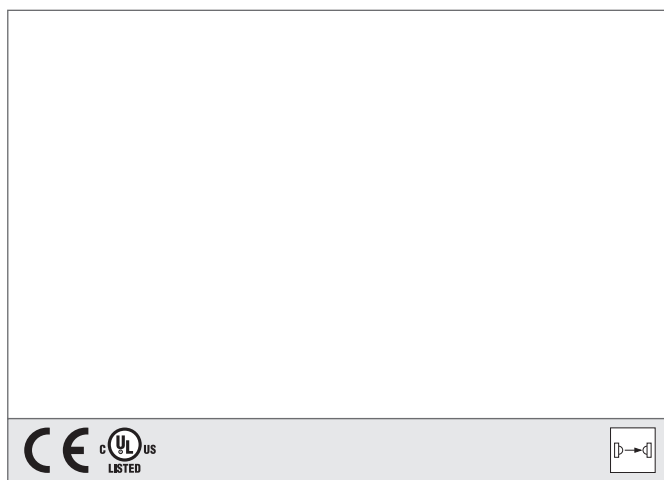


OGUTI 005 G4K-TSSL

Optical Label Sensor

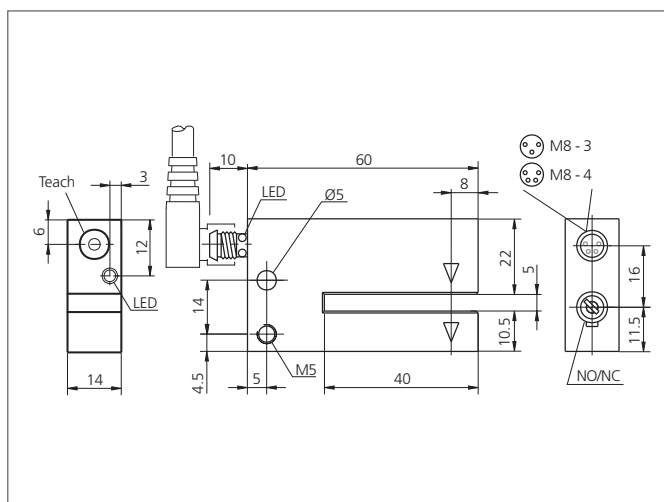
- Rychlé, snadné, spolehlivé: nastavení citlivosti pomocí tlačítka Teach
- Funkce Autoteach v průběhu běžícího procesu
- Signalizace procesu učení pomocí diod LED
- Detekce nejrozličnějších štítků
- Velká funkční rezerva
- Spínání push-pull / dopadu paprsku
- 5-year warranty



Safety instructions

The Instruments are not to be used for safety applications, in particular applications in which safety of persons depends on proper operation of the instruments.

These instruments shall exclusively be used by qualified personnel.



| TECHNICAL INFORMATION (typ.) | +20°C, 24V DC |
|--------------------------------|---|
| Princip činnosti | Optický |
| Vyhodnocení | Digitální |
| Velikost | 37,5 x 60 x 15 mm (Rozměry pouzdra) |
| Tvar | Vidlice |
| Šířka vidlice | 5 mm |
| Délka ramene uvnitř | 40 mm |
| Vyžádané světlo | Infračervené světlo, 880 nm, Taktované |
| Provozní napětí | 10 ... 35 V DC (třída napájení 2) |
| Vlastní spotřeba energie | < 35 mA |
| Rozlišení | Ø 0,5 mm |
| Nastavení citlivosti | Tlačítko Teach |
| Spínací výstup | Push-pull (2x), 200 mA, NO/NC, Přepínatelné |
| Spínací hystereze | < 0,1 mm |
| Odolnost vůči rázům / vibracím | 10 ... 55 Hz / 1,0 mm / 30 g |
| Pokles napětí | 2,0 V |
| Spínací kmitočet, frekvence | 3000 Hz |
| Reprodukovatelnost | < 0,03 mm |
| Teplota okolí, provoz | -10 ... +60 °C |
| Odolnost vůči okolnímu světlu | 40 kLx |
| Izolační napětí | 500 V |
| Stupeň krytí | IP 67 |
| Třída ochrany | III, push-pull k bezpečnému malému napětí |
| Materiál pouzdra | Zinková litina Černá Lakováno |

OGUTI 005 G4K-TSSL

Optical Label Sensor



| TECHNICAL INFORMATION (typ.) | |
|------------------------------|------------------------|
| P ipojení | +20°C, 24V DC |
| P ipojovací kabel | Konektor, M8, 4-pólový |
| | TK ... /4 |