

SA 6

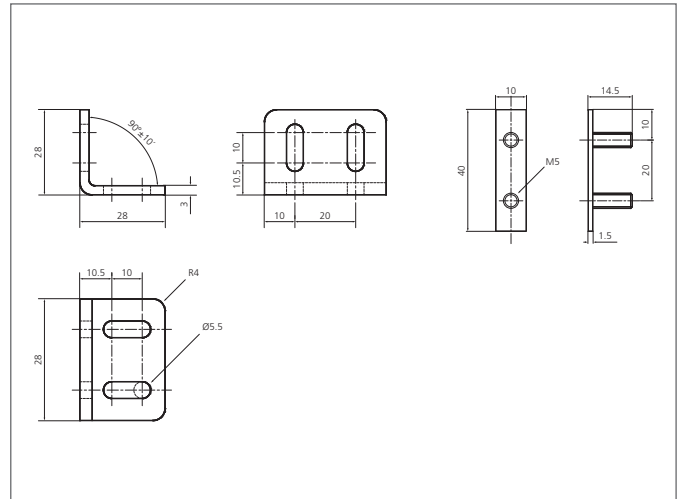
Soporte de fijación estándar

- Diseño robusto
- El conjunto incluye todos los accesorios de montaje del emisor y receptor



Safety instructions

All the installation, connection and safety regulations, as per our technical information, have to be strictly adhered to.
The set-up of the products have to be made by skilled staff, only.
Repair exclusively made by di-soric.



TECHNICAL INFORMATION (typ.)

Principio de funcionamiento

Soporte de fijación estándar

Apropiado para

todas las cortinas / grillas de luz con altura de protección desde 1210 mm

Material

Metal, cincado (Soportes de fijación)

Scope of delivery

5 soportes de fijación estándar, Material de fijación