

ORV 22 K 200 P1K

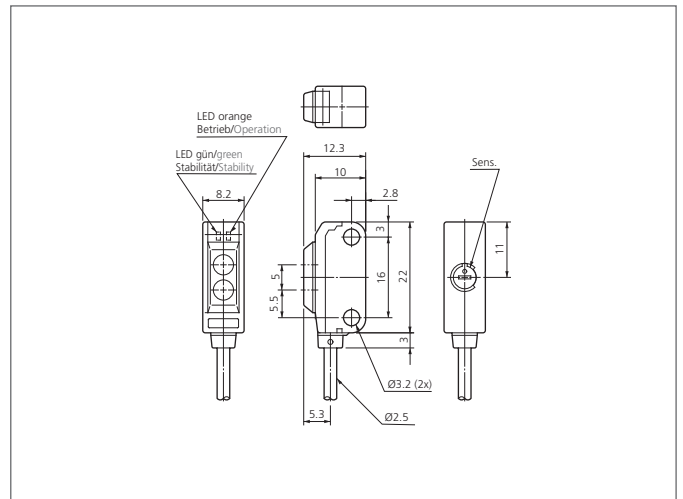
Reflexionslichtschranke

- Kompakte Bauform
- Rotlicht
- Empfindlichkeit einstellbar
- Hohe Auflösung, Schaltfrequenz



Sicherheitshinweis

Diese Geräte sind nicht zulässig für Sicherheitsanwendungen, insbesondere bei denen die Sicherheit von Personen von der Gerätefunktion abhängig ist. Der Einsatz der Geräte muss durch Fachpersonal erfolgen.



TECHNISCHE DATEN (typ.)	+20°C, 24V DC
Funktionsprinzip	Reflexionslichtschranke
Auswertung	digital
Größe	22 x 10 x 8 mm (Gehäuseabmaße)
Bauform	Quader
Sendelicht	Rot, 680 nm, getaktet
Schaltabstand	30 ... 200 mm
Betriebsspannung	12 ... 24 V DC
Leerlaufstrom	< 20 mA
Empfindlichkeitseinstellung	Potentiometer
Bezugsreflektor	9,6 x 17,5 mm, (beigelegt)
Schaltausgang	pnp, 50 mA, NC
Schock-/Schwingbeanspruchung	10 ... 55 Hz / 1,0 mm / 30 g
Spannungsfall	< 1,0 V
Schaltfrequenz	1000 Hz
Ansprech-/Abfallzeit	0,50 ms / 0,50 ms
Umgebungstemperatur Betrieb	-25 ... +55 °C
Fremdlichtsicherheit	3 kLx
Isolationsspannungsfestigkeit	1.000 V
Schutzart	IP 67
Schutzklasse	III, Betrieb an Schutzkleinspannung
Gehäusematerial	Kunststoff
Material	Kunststoff (Fenster) PVC (Kabel)

ORV 22 K 200 P1K
Reflexionslichtschranke



TECHNISCHE DATEN (typ.)

Anschluss

+20°C, 24V DC

Kabel, 2,0 m