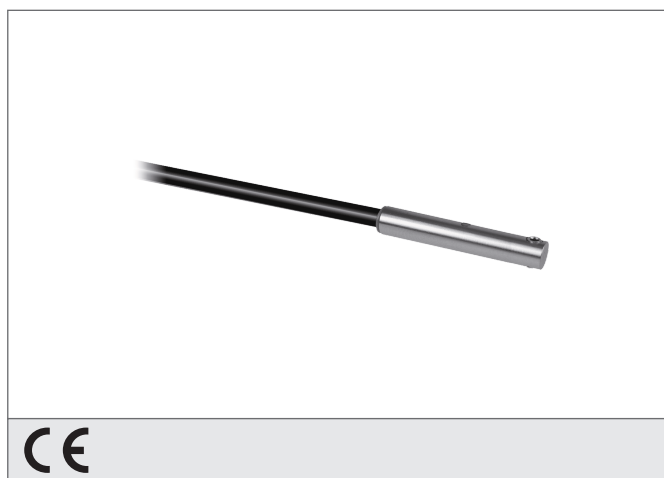


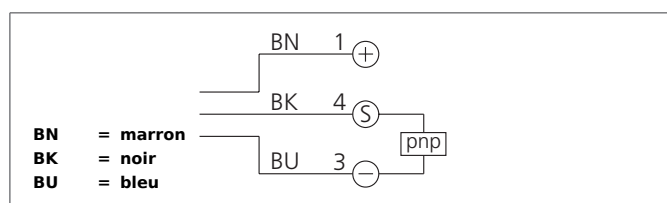
MZEC 4.0 PS-K-IBS

Détecteurs pour vérins

- Pour vérin pneumatique avec orifice rond diamètre 4 mm
- Boîtier acier inoxydable
- Tout électronique
- Reproductibilité élevée
- Indice de protection élevé

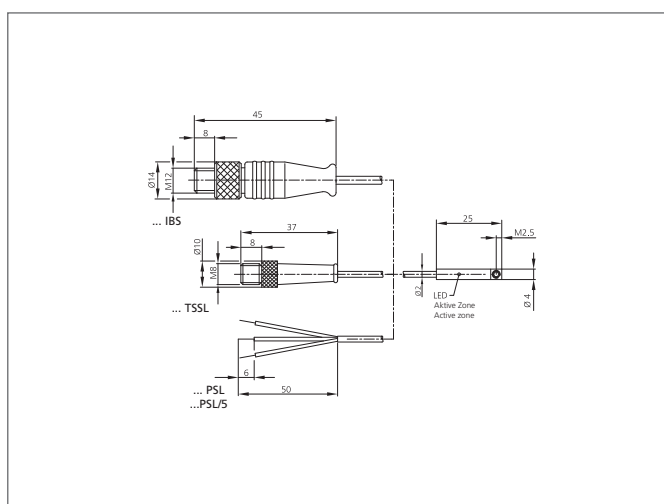


CE



Instructions de sûreté

La mise en œuvre de ces appareils doit être effectuée par du personnel qualifié. Ils ne doivent pas être utilisés pour des applications dans lesquelles la sécurité des personnes dépend du bon fonctionnement du matériel.



CARACTÉRISTIQUES TECHNIQUES (typ.)	+20°C, 24V DC
Cylinder groove	C-groove 4,0 mm, Montage dans le sens longitudinale de la fente
Montage	Vis de blocage, 6 pans creux SW 1,3 mm
Capacité de charge	100 mA, sans protection contre les court-circuits, polarités protégées
Tension d'alimentation	10 ... 30 V DC
Courant à vide	< 10 mA
Sortie de commutation	pnp, 200 mA, NO
Contact rating	3 W max. (30 V, 100 mA)
Affichage	LED : jaune - signal de sortie
Chute de tension	< 2,0 V
Fréquence de fonctionnement	1000 Hz
Reproductibilité	0,1 mm
Température ambiante, fonctionnement	-20 ... +70 °C
Protection diélectrique	500 V
Indice de protection	IP 67
Classe de protection	III, Répond au domaine de la basse tension (BT)
Matériau du boîtier	V2A (1.4301 / AISI 304)
Matériau	TPU (Câble)
Connexion	Câble, Connecteur, 0,3 m, M12