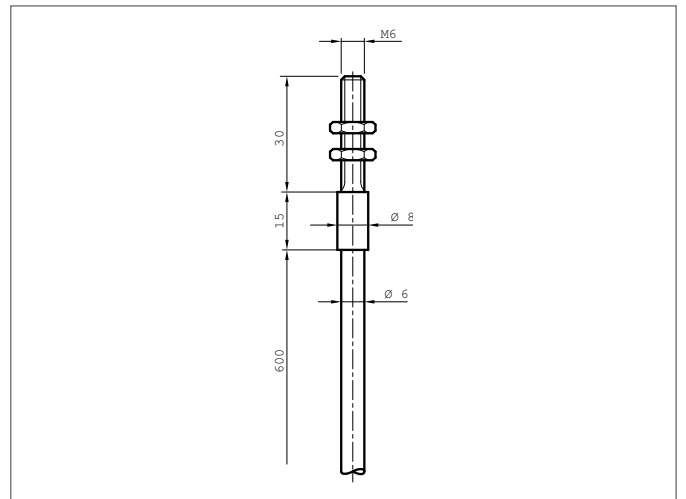
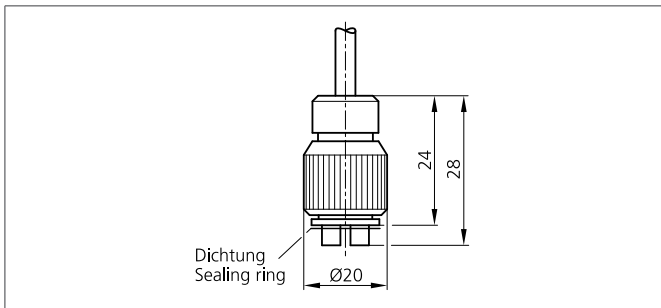


WRB 120 S-SG-M6x30-2.5

Cable de fibra óptica de vidrio

- To operate colour sensors with fibre optic connection
- Fibras de vidrio de alta calidad
- Conjunto de fibras mezcladas estadísticamente
- Resistente a altas temperaturas
- Robusto, muy flexible



Safety instructions

The Instruments are not to be used for safety applications, in particular applications in which safety of persons depends on proper operation of the instruments.

These instruments shall exclusively be used by qualified personnel.

TECHNICAL INFORMATION (typ.)	+20°C, 24V DC
Principio de funcionamiento	Reflexión directa
Diseño	Rosca
Longitud	600 mm, (fibra óptica)
Dimensión del haz fibra	Ø 2,5 mm
Ángulo de apertura	67°
Light outlet	axial
fibra única	Ø 0,05 mm
Radio de curvatura	> 3 x Ø-tubo
Resistencia a impactos y vibración	10 ... 55 Hz / 1,0 mm / 30 g
Resistencia a la temperatura	-40 ... + 180 °C (por breve período hasta +250 °C)
Técnica de protección	IP 67
Apropiado para	Sensores de color, Amplificador de fibra óptica
Material	Stainless steel (Sonda sensora) Fibra de vidrio (Fibra) Funda de silicona-metal (Revestimiento)