

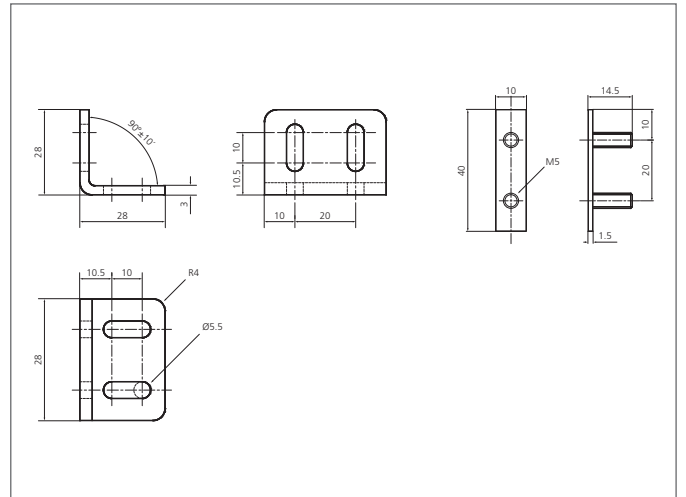
SA 6 Standardhalterungen

- Robuste Bauweise
- Set beinhaltet die für Sender und Empfänger nötigen Halterungen



Sicherheitshinweis

Unbedingt die Installations-, Anschluss- und Sicherheitsvorschriften in den technischen Unterlagen beachten.
Die Inbetriebnahme der Geräte muss durch Fachpersonal erfolgen.
Reparatur ausschließlich durch di-soric.



TECHNISCHE DATEN (typ.)

Funktionsprinzip	Standardhalterung
Geeignet für	alle Lichtvorhänge / -gitter mit einer Schutzfeldhöhe ab 1210 mm
Material	Metall, verzinkt (Halterungen)
Lieferumfang	6 Standardhalterungen, Befestigungsmaterial