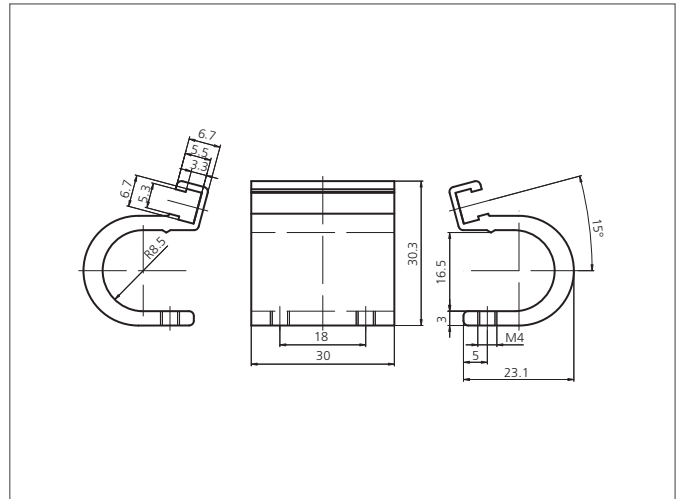
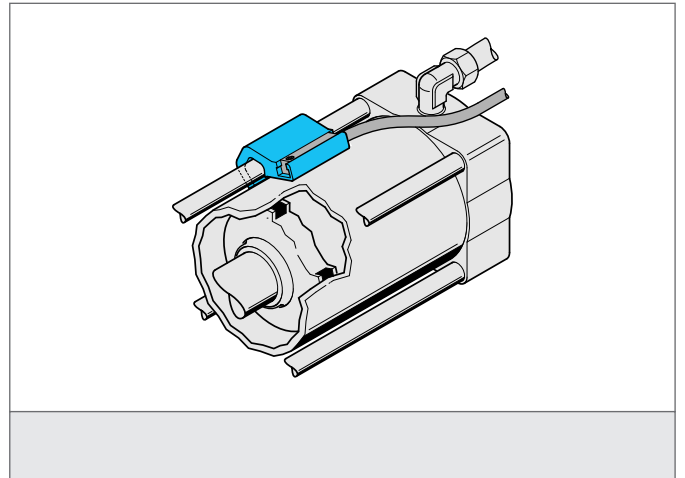


MZ-K-16/6.5

Sensorkralle

- Zuverlässige Montage von Zylindersensoren an Profilzylindern
- Hohe Klemmkraft
- Robustes Metallgehäuse
- Schnelle und einfache Montage von Sensoren



TECHNISCHE DATEN (typ.)

Montage	an Profilzylindern
Geeignet für	Zylindersensoren mit T-Nut
Gehäusematerial	Aluminium
Applikation	Kolben-Ø 80-100 mm
Lieferumfang	Befestigungsmaterial