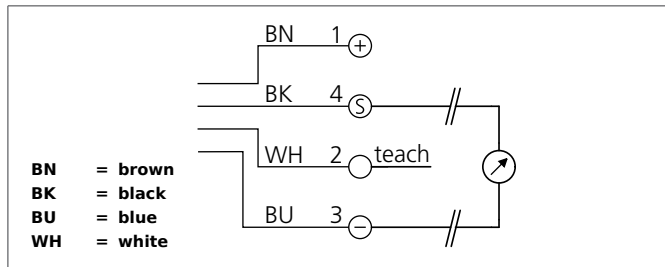
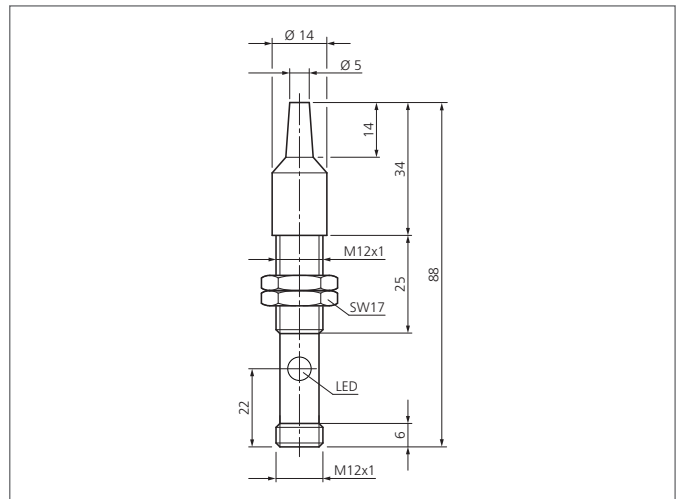


- 狭小的检测光束/小的盲区
- 模拟量输出：增量/减量可示教
- 小尺寸设计
- 扫描/检测不受表面影响



**Safety instructions**

The Instruments are not to be used for safety applications, in particular applications in which safety of persons depends on proper operation of the instruments. These instruments shall exclusively be used by qualified personnel.



TECHNICAL INFORMATION (typ.)		+20°C, 24V DC
操作原理		超声波传感器
评估		模拟量
尺寸		M12 x 1 (thread)
设计		螺纹设计
工作电压		15 ... 30 V DC
内部功耗		< 30 mA
工作距离		20 ... 150 mm
灵敏度调节		远程示教
模拟量输出		4 ... 20 mA
工作频率		400 kHz
涟漪		10 %
线性模拟量输出		< 1 % / Sn max.
负载振荡		10 ... 55 Hz / 1,0 mm / 30 g
环境温度		-25 +70 ° C
负载电阻		< 300
绝缘电压		500 V
防护等级		IP 65
外壳材料		brass nickel plated
连接		Connector, M12, 4-poled