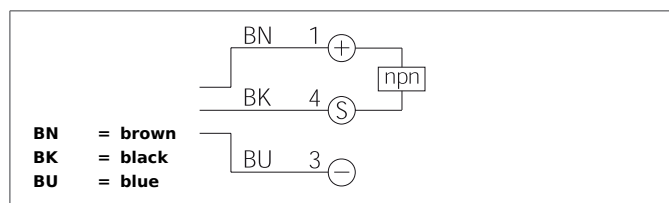
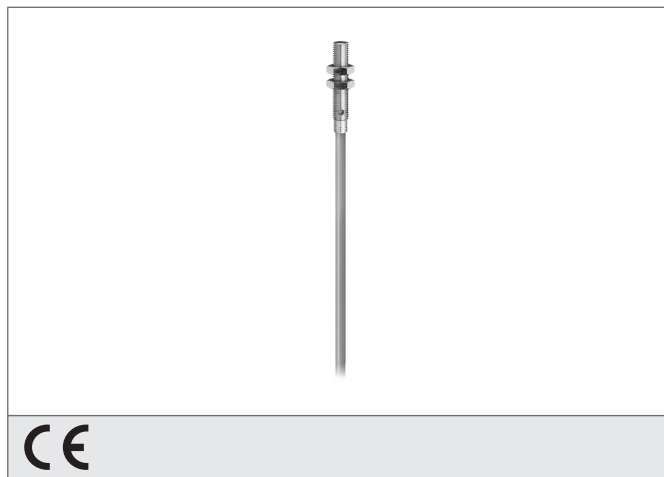


DCC 04 M 0.6 NSLK Inductive Proximity Switch

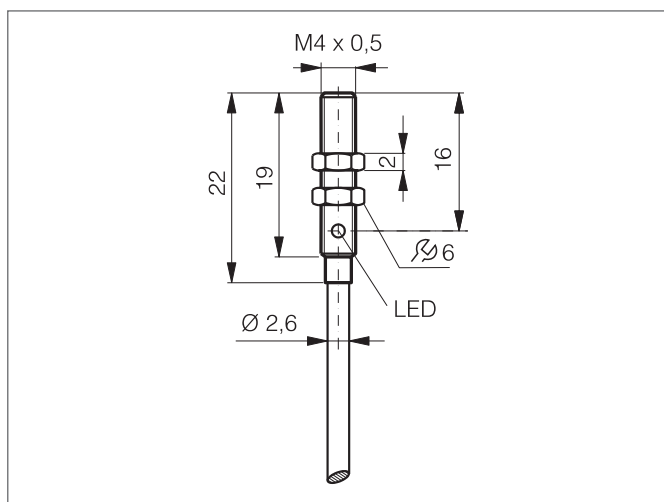
- Vysoce flexibilní kabel
- Integrovaný zesilovač
- Ochrana proti zkratu
- Potlačení pulzu při zapnutí
- LED



Safety instructions

The Instruments are not to be used for safety applications, in particular applications in which safety of persons depends on proper operation of the instruments.

These instruments shall exclusively be used by qualified personnel.



TECHNICAL INFORMATION (typ.)	+20°C, 24V DC
Princip činnosti	Indukční
Vyhodnocení	Digitální
Velikost	M4 x 0,5 (Závit)
Tvar	Závit
Montáž	Zapuštěná montáž
Pracovní vzdálenost	0,6 mm
Standardní montážní deska	4 x 4 x 1 mm
Provozní napětí	10 ... 30 V DC
Vlastní spotřeba energie	< 10 mA
Spínací výstup	npn, 100 mA, NO
Spínací hystereze	5 %
Odolnost vůči rázům / vibracím	10 ... 55 Hz / 1,0 mm / 30 g
Pokles napětí	< 2,0 V
Spínací kmitočet, frekvence	5000 Hz
Teplota okolí, provoz	-25 ... +70 °C
Izolační napětí	500 V
Stupeň krytí	IP 67
Materiál pouzdra	Nerez ocel
Materiál	PUR (Kabel)
Připojení	Kabel, 2,0 m