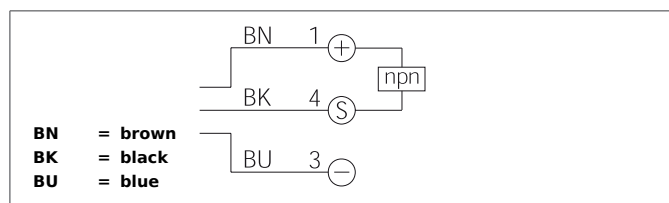
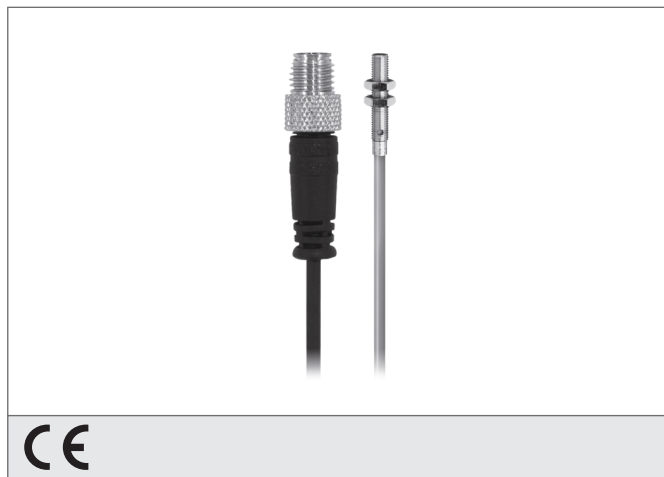


# DCC 04 M 0.6 NOK-K-TSL

## Inductive Proximity Switch

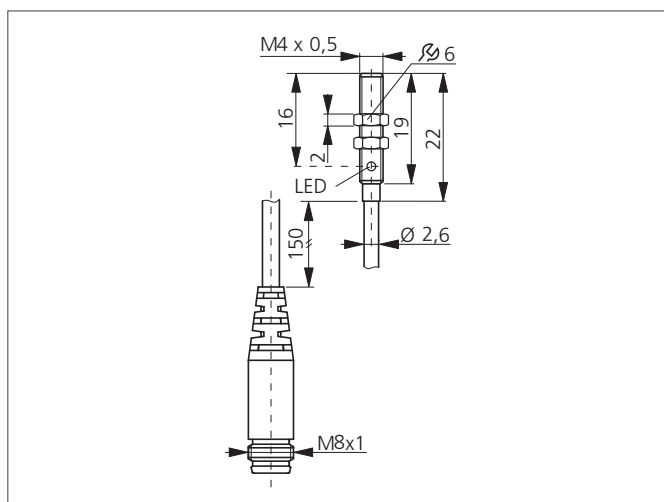
- Vysoce flexibilní kabel
- Kovový konektor
- Integrovaný zesilovač
- Ochrana proti zkratu
- Potlačení pulzu při zapnutí
- LED



### Safety instructions

The Instruments are not to be used for safety applications, in particular applications in which safety of persons depends on proper operation of the instruments.

These instruments shall exclusively be used by qualified personnel.



| TECHNICAL INFORMATION (typ.)   |  | +20°C, 24V DC                |
|--------------------------------|--|------------------------------|
| Princip činnosti               |  | Indukční                     |
| Vyhodnocení                    |  | Digitální                    |
| Velikost                       |  | M4 x 0,5 (Závit)             |
| Tvar                           |  | Závit                        |
| Montáž                         |  | Zapuštěná montáž             |
| Pracovní vzdálenost            |  | 0,6 mm                       |
| Standardní montážní deska      |  | 4 x 4 x 1 mm                 |
| Provozní napětí                |  | 10 ... 30 V DC               |
| Vlastní spotřeba energie       |  | < 10 mA                      |
| Spínací výstup                 |  | npn, 100 mA, NC              |
| Spínací hystereze              |  | 5 %                          |
| Odolnost vůči rázům / vibracím |  | 10 ... 55 Hz / 1,0 mm / 30 g |
| Pokles napětí                  |  | < 2,0 V                      |
| Spínací kmitočet, frekvence    |  | 5000 Hz                      |
| Teplota okolí, provoz          |  | -25 ... +70 °C               |
| Izolační napětí                |  | 500 V                        |
| Stupeň krytí                   |  | IP 67                        |
| Materiál pouzdra               |  | Nerez ocel                   |
| Připojení                      |  | Konektor, M8                 |