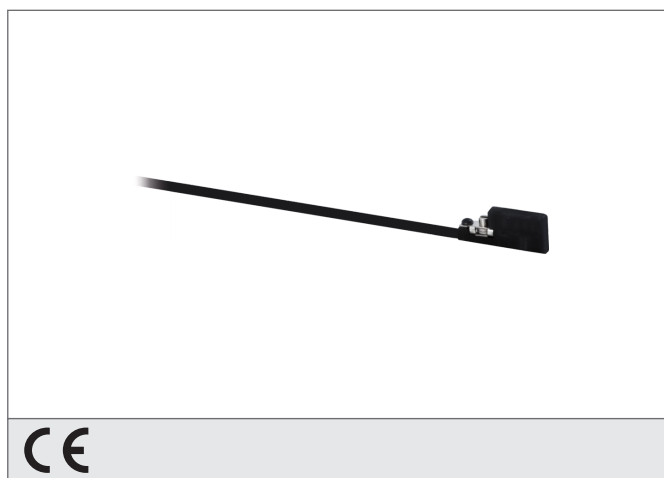


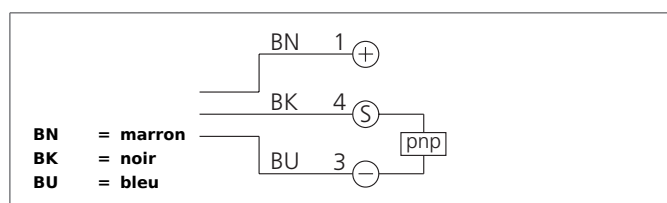
MZEC 9-18 PSL

Détecteurs pour vérins

- Pour vérin pneumatique avec orifice rond diamètre 3,7mm
- Pour vérin pneumatique avec orifice rond diamètre 4 mm
- À insérer par le dessus
- Conception compact
- Résistance de toute l'électronique aux vibrations / résistance aux vibrations entièrement électronique
- Reproductibilité élevée
- Accessoires de montage disponibles pour tirant et profilés cylindriques

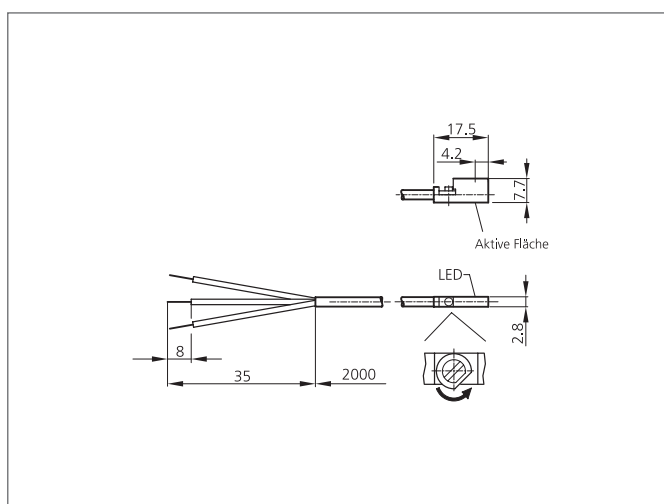


CE



Instructions de sûreté

La mise en œuvre de ces appareils doit être effectuée par du personnel qualifié. Ils ne doivent pas être utilisés pour des applications dans lesquelles la sécurité des personnes dépend du bon fonctionnement du matériel.



CARACTÉRISTIQUES TECHNIQUES (typ.)		+20°C, 24V DC
Cylinder groove		C-groove 3.7 mm, C-groove 4,0 mm, Pour insertion dans la fente par le dessus
Montage		Excentrique
Capacité de charge		100 mA, à l'épreuve des court-circuits, polarités protégées
Tension d'alimentation		10 ... 30 V DC
Courant à vide		10 mA
Sortie de commutation		pnp, NO, protégé contre les court-circuits
Affichage		LED : jaune - signal de sortie
Chute de tension		< 2,5 V
Fréquence de fonctionnement		10000 Hz
Reproductibilité		0,2 mm
Température ambiante, fonctionnement		-25 ... +80 °C
Protection diélectrique		500 V
Indice de protection		IP 67
Classe de protection		III, Répond au domaine de la basse tension (BT)
Matériau du boîtier		PA Polyamide, fixations excentrées en acier inoxydable
Matériau		PUR (Câble)
Connexion		Câble, 2,0 m