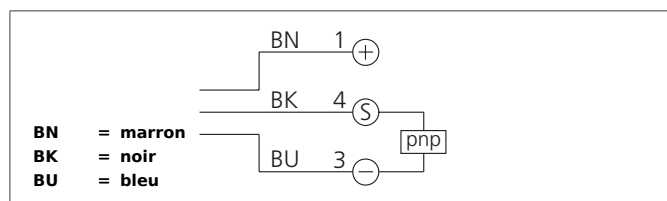


LLRV 51 M 500 P3K-TSSL

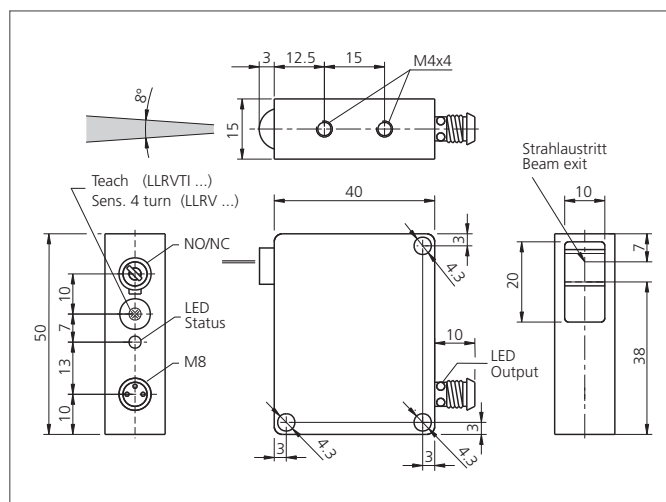
Détecteur réflex laser linéique

- Faisceau laser à balayage avec principe de détection auto-collimaté
- Détections des plus petits éléments dans l'ensemble de la zone active
- Laser de lumière rouge
- Potentiomètre 4 tours
- Robuste boîtier métallique



Instructions de sécurité

Une utilisation inadaptée peut engendrer une exposition dangereuse aux radiations. Respecter les instructions de sécurité et les classes des lasers. La mise en œuvre de ces appareils doit être effectuée par du personnel qualifié. Ils ne doivent pas être utilisés pour des applications dans lesquelles la sécurité des personnes dépend du bon fonctionnement du matériel.



CARACTÉRISTIQUES TECHNIQUES (typ.)	+20°C, 24V DC
Principe de fonctionnement	Détecteur à réflexion
Évaluation	digital
Dimensions	50 x 40 x 15 mm (Dimensions)
Dimensions	Cube
Lumière d'émission	Laser à lumière rouge, 670 nm, modulée
Classe de laser	1 (IEC 60825-1)
Portée de détection	50 ... 500 mm
Tension d'alimentation	10 ... 35 V DC
Courant à vide	< 30 mA
Résolution	25 ... 100 % couverture de ligne laser
Réglage de la sensibilité	Potentiomètre
Sortie de commutation	pnp, 200 mA, NO/NC, commutable
Charge aux chocs et vibrations	10 ... 55 Hz / 1,0 mm / 30 g
Fréquence de fonctionnement	750 Hz
Température ambiante, fonctionnement	+5 ... +50 °C
Immunité aux lumières parasites ambiantes	15 kLx
Protection diélectrique	500 V
Indice de protection	IP 67
Classe de protection	III, Répond au domaine de la basse tension (BT)
Matériau du boîtier	Alliage de zinc moulé sous pression noir laqué
Matériau	PMMA (Fenêtre)
Connexion	Connecteur, M8, 3 pôles
Câbles de raccordement	TK ...