

## SP 1100 S

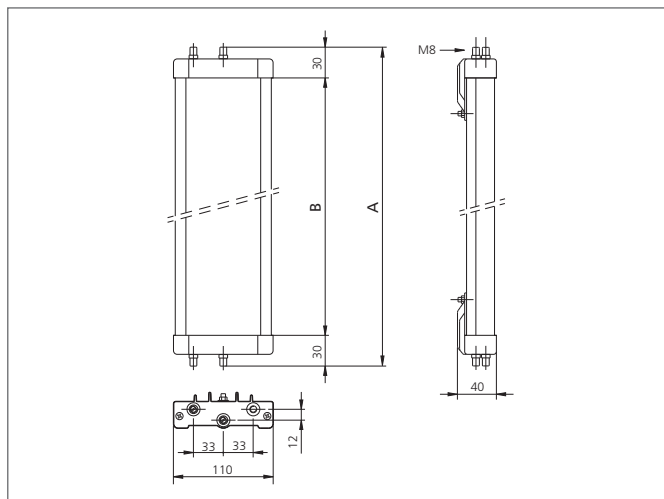
### Miroir de renvoi

- Pas plus d'un rideau lumineux / une barrière lumineuse de sécurité nécessaire
- Pour réaliser des champs de protection circulaires jusqu'à 4 côtés
- Orientation angulaire réglable au moyen de deux fixations fournies
- Modèles spéciaux équipés de miroirs avec film anti-éclats disponibles sur demande
- Facteur d'absorption de 15 % pour chaque miroir
- Profilé en aluminium extrudé



#### Instructions de sûreté

Assurez-vous que les précautions d'installation, le raccordement, la sécurité, mentionnées dans la note technique soient respectées.  
La mise en place des produits doivent être réalisés par du personnel qualifié.  
La réparation doit être exclusivement faite par di-soric.



#### CARACTÉRISTIQUES TECHNIQUES (typ.)

Hauteur totale (A)	1290 mm
Principe de fonctionnement	Miroir de renvoi
Température ambiante, fonctionnement	-10 ... +55 °C (miroirs)
Approprié pour	Hauteur de champ de protection 1060 mm, Barrière lumineuse de protection à 4 faisceaux
Matériau du boîtier	Aluminium extrudé, revêtement poudre époxy, plastiques
Version	Librement réglable
Contenu de la livraison	Instructions de montage, 2 fixations réglables, Matériel de fixation
Facteur d'absorption	15 %
Hauteur du miroir de renvoi (B)	1230 mm