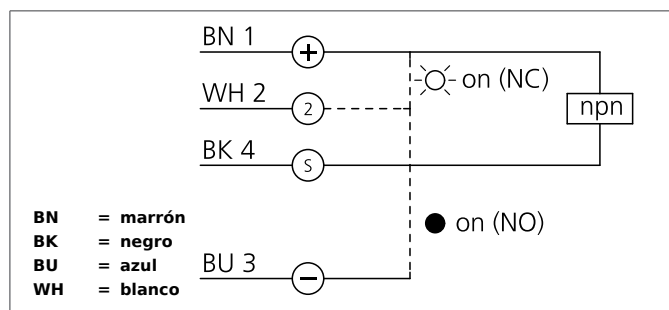


OR 18-1 FK 5700 N3-B4

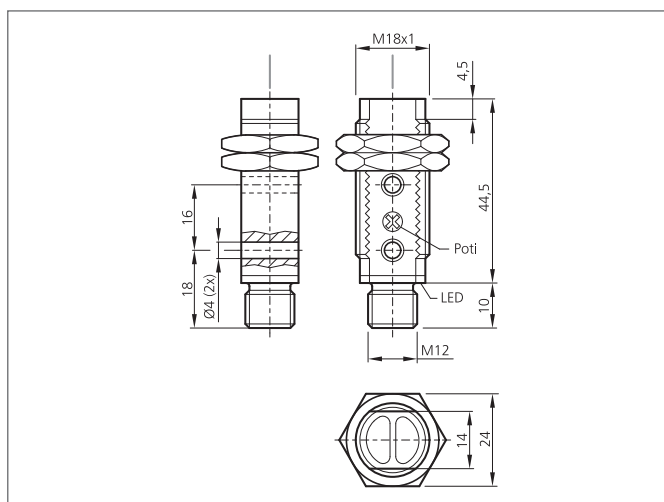
Sensor óptico en espejo

- Posibilidades de montaje universales
- Reducida profundidad de instalación
- Sensibilidad ajustable
- LED de indicación del estado de conmutación
- Carcasa plástica



Safety instructions

The Instruments are not to be used for safety applications, in particular applications in which safety of persons depends on proper operation of the instruments. These instruments shall exclusively be used by qualified personnel.



TECHNICAL INFORMATION (typ.)		+20°C, 24V DC
Principio de funcionamiento		Sensor en espejo
Evaluación		digital
Tamaño		M18 x 1 (Rosca)
Diseño		Rosca
Características		Reflector R 46 incluido
Luz emitida		Rojo, 660 nm, clocked
Tensión de alimentación		10 ... 30 V DC
Corriente en vacío		30 mA
Notee, powered by		3000 mm (R 46) 5700 mm (R 84) 6000 mm (R 100x100)
Ajuste de sensibilidad		potenciómetro
Reflector referido		R 46, (incluido)
Salida de conmutación		npn, 100 mA, NO/NC
Resistencia a impactos y vibración		10 ... 55 Hz / 1,0 mm / 30 g
Caída de tensión		< 2,0 V
Frecuencia de conmutación		1000 Hz
Tiempo de activación / desactivación		0,50 ms / 0,50 ms
Temperatura ambiente, operación		-25 ... +55 °C
Inmune a la luz ambiental		3 kLx, Luz modulada, 10 kLx, Luz solar
Técnica de protección		IP 67
Grado de protección		III, funcionamiento en bajo voltaje
material de la carcasa		ABS

OR 18-1 FK 5700 N3-B4
Sensor óptico en espejo



TECHNICAL INFORMATION (typ.)	+20°C, 24V DC
Material	Polimetilmetacrilato (Ventana)
Conexión	Conector, M12, 4-polos