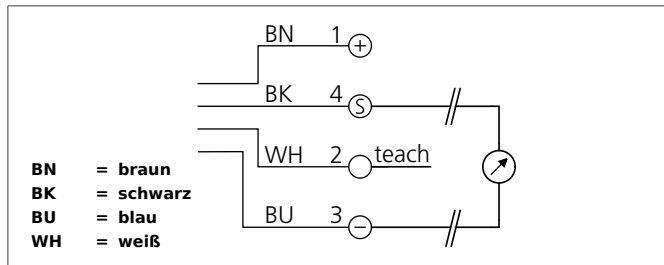


USTI 12 MFB 150 I-IBSL

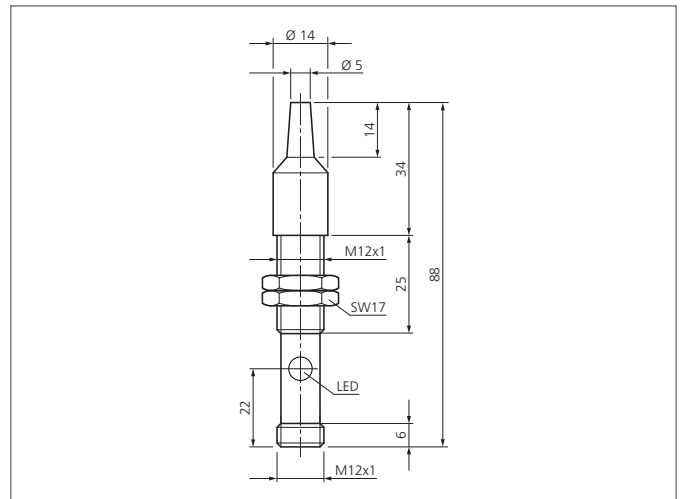
Ultraschalltaster

- Sehr schmale Detektionskeule / kleiner Blindbereich
- Analogausgang: Steigend/fallend, teachbar
- Kleine Bauform
- Messung oberflächenunabhängig



Sicherheitshinweis

Diese Geräte sind nicht zulässig für Sicherheitsanwendungen, insbesondere bei denen die Sicherheit von Personen von der Gerätefunktion abhängig ist. Der Einsatz der Geräte muss durch Fachpersonal erfolgen.



TECHNISCHE DATEN (typ.)	+20°C, 24V DC
Funktionsprinzip	Ultraschalltaster
Auswertung	analog
Größe	M12 x 1 (Gewinde)
Bauform	Gewinde
Betriebsspannung	15 ... 30 V DC
Leerlaufstrom	< 30 mA
Reichweite	20 ... 150 mm
Empfindlichkeitseinstellung	Fernteach
Analogausgang	4 ... 20 mA
Schallfrequenz	400 kHz
Restwelligkeit	10 %
Linearität Analogausgang	< 1 % / Sn max.
Schock-/Schwingbeanspruchung	10 ... 55 Hz / 1,0 mm / 30 g
Umgebungstemperatur Betrieb	-25 ... +70 °C
Lastwiderstand	< 300 Ω
Isolationsspannungsfestigkeit	500 V
Schutzart	IP 65
Gehäusematerial	Messing vernickelt
Anschluss	Stecker, M12, 4-polig