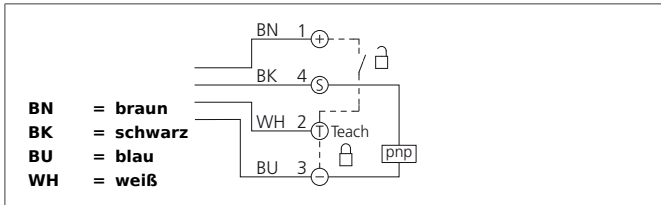


OGUTI 005/100 FP3K-TSSL

Optischer Etikettensensor

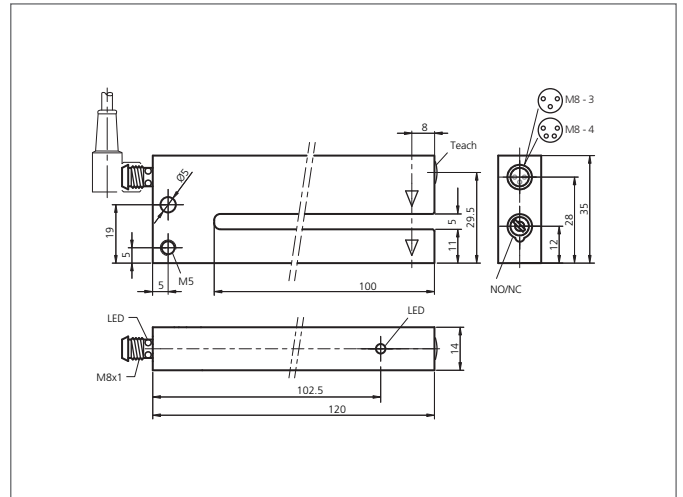


- Schnell, einfach, sicher: Empfindlichkeitseinstellung über Teach-Taste
- Autoteach im laufenden Prozess
- Fernteachmöglichkeit mit Tastensperrfunktion
- Signalisierung des Teachvorgangs über LED
- Große Eintauchtiefe für optimale Abtastposition
- Erfassung kleinster Objekte
- Große Funktionsreserve
- Hell-/Dunkelschaltung
- 5 Jahre Gewährleistung



Sicherheitshinweis

Diese Geräte sind nicht zulässig für Sicherheitsanwendungen, insbesondere bei denen die Sicherheit von Personen von der Gerätefunktion abhängig ist. Der Einsatz der Geräte muss durch Fachpersonal erfolgen.



TECHNISCHE DATEN (typ.)	+20°C, 24V DC
Funktionsprinzip	Optisch
Auswertung	digital
Größe	35 x 120 x 14 mm (Gehäuseabmaße)
Bauform	Gabel
Gabelweite	5 mm
Schenkellänge innen	100 mm
Sendelicht	Infrarot, 880 nm, getaktet
Betriebsspannung	10 ... 35 V DC (Supply Class 2)
Leerlaufstrom	< 35 mA
Auflösung	Ø 0,5 mm
Empfindlichkeitseinstellung	Teach-Taste + Fernteach
Schaltausgang	pnp, 200 mA, NO/NC, umschaltbar
Schalthyterese	< 0,1 mm
Schock-/Schwingbeanspruchung	10 ... 55 Hz / 1,0 mm / 30 g
Spannungsfall	< 2,0 V
Schaltfrequenz	3000 Hz
Reproduzierbarkeit	< 0,03 mm
Umgebungstemperatur Betrieb	-10 ... +60 °C
Fremdlichtsicherheit	40 kLx
Isolationsspannungsfestigkeit	500 V
Schutzart	IP 67
Schutzklasse	III, Betrieb an Schutzkleinspannung
Gehäusematerial	Zinkdruckguss schwarz lackiert

OGUTI 005/100 FP3K-TSSL

Optischer Etikettensensor



TECHNISCHE DATEN (typ.)		+20°C, 24V DC
Anschluss		Stecker, M8, 4-polig
Anschlusskabel		TK ...