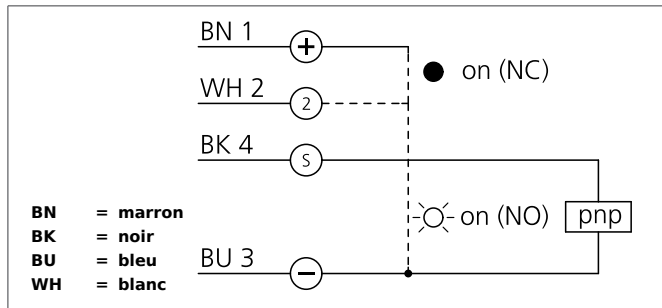


# OR 6-18 KR 2000 P3LK

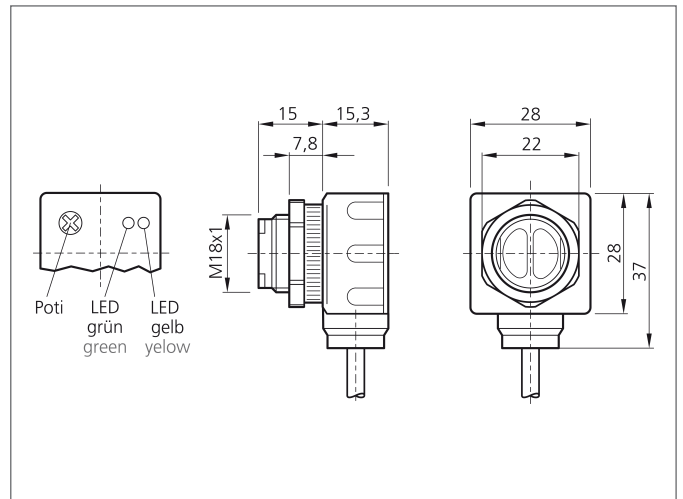
## Détecteur réflex

- Réflecteur inclus
- Boîtier plastique
- Version précâblé
- Infrarouge
- Sensibilité réglable
- LED d'indication d'état de la sortie



### Instructions de sûreté

La mise en œuvre de ces appareils doit être effectuée par du personnel qualifié. Ils ne doivent pas être utilisés pour des applications dans lesquelles la sécurité des personnes dépend du bon fonctionnement du matériel.



| CARACTÉRISTIQUES TECHNIQUES (typ.)        |  | +20°C, 24V DC                                           |
|-------------------------------------------|--|---------------------------------------------------------|
| Principe de fonctionnement                |  | Détecteur à réflexion                                   |
| Évaluation                                |  | digital                                                 |
| Dimensions                                |  | 28 x 28 x 15.3 mm (Dimensions)<br>M18 x 1 (thread)      |
| Dimensions                                |  | Cube                                                    |
| Lumière d'émission                        |  | Infrarouge, 880 nm, modulée                             |
| Portée de détection                       |  | 2000 mm, 3000 mm, 6000 mm                               |
| Tension d'alimentation                    |  | 10 ... 30 V DC                                          |
| Courant à vide                            |  | < 30 mA                                                 |
| Alimenté par                              |  | 2000 mm (R 46)<br>3000 mm (R 84)<br>6000 mm (R 100x100) |
| Réglage de la sensibilité                 |  | Potentiomètre                                           |
| Réflecteur en référence                   |  | R 46, (included)                                        |
| Sortie de commutation                     |  | pnp, 100 mA, NO/NC, programmable                        |
| Charge aux chocs et vibrations            |  | 10 ... 55 Hz / 1,0 mm / 30 g                            |
| Fréquence de fonctionnement               |  | 333 Hz                                                  |
| Temps de réponse/relâchement              |  | 1,5 ms / 1,5 ms                                         |
| Température ambiante, fonctionnement      |  | -25 ... +55 °C                                          |
| Immunité aux lumières parasites ambiantes |  | 3 kLx, lumière modulée, 10 kLx, Lumière du soleil       |
| Indice de protection                      |  | IP 66                                                   |
| Classe de protection                      |  | III, Répond au domaine de la basse tension (BT)         |
| Matériau du boîtier                       |  | ABS                                                     |
| Matériau                                  |  | PMMA (Fenêtre)                                          |

**OR 6-18 KR 2000 P3LK**  
**Détecteur réflex**



**CARACTÉRISTIQUES TECHNIQUES (typ.)**

**+20°C, 24V DC**

Connexion

Câble, 2,0 m