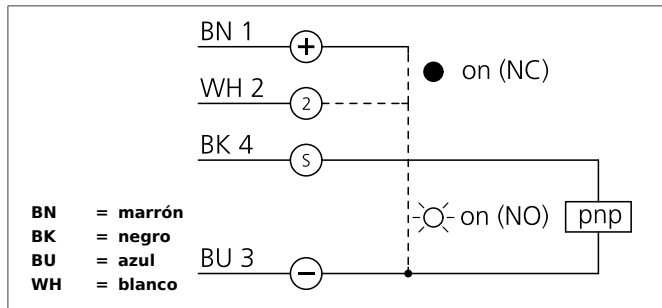


OR 6-18 KR 2000 P3K-BSL

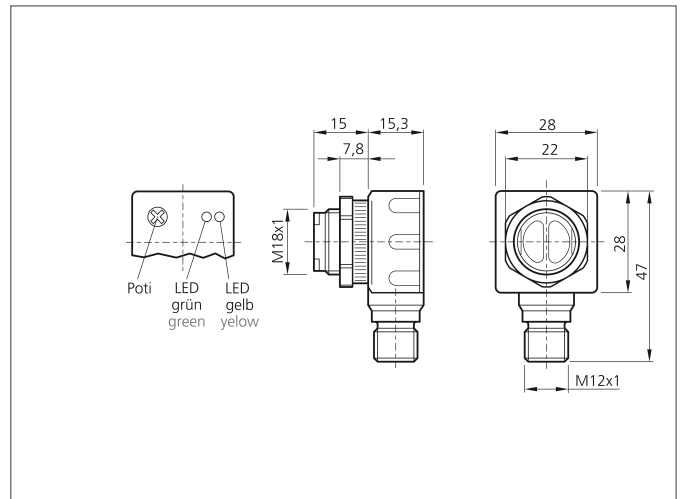
Sensor óptico en espejo

- Reflector incluido
- Carcasa plástica
- Conector M12
- Luz infrarroja
- Sensibilidad ajustable
- LED de indicación del estado de conmutación



Safety instructions

The Instruments are not to be used for safety applications, in particular applications in which safety of persons depends on proper operation of the instruments. These instruments shall exclusively be used by qualified personnel.



TECHNICAL INFORMATION (typ.)		+20°C, 24V DC
Principio de funcionamiento		Sensor en espejo
Evaluación		digital
Tamaño		28 x 28 x 15,3 mm (dimensiones de la carcasa) M18 x 1 (Rosca)
Diseño		cuboid design
Luz emitida		Infrarrojo, 880 nm, clocked
Distancia de trabajo		2000 mm, 3000 mm, 6000 mm
Tensión de alimentación		10 ... 30 V DC
Corriente en vacío		< 30 mA
Notee, powered by		2000 mm (R 46) 3000 mm (R 84) 6000 mm (R 100x100)
Ajuste de sensibilidad		potenciómetro
Reflector referido		R 46, (incluído)
Salida de conmutación		pnp, 100 mA, NO/NC, Programable
Resistencia a impactos y vibración		10 ... 55 Hz / 1,0 mm / 30 g
Frecuencia de conmutación		333 Hz
Tiempo de activación / desactivación		1,5 ms / 1,5 ms
Temperatura ambiente, operación		-25 ... +55 °C
Inmune a la luz ambiental		3 kLx, Luz modulada, 10 kLx, Luz solar
Técnica de protección		IP 66
Grado de protección		III, funcionamiento en bajo voltaje
material de la carcasa		ABS
Material		Polimetilmetacrilato (Ventana)

OR 6-18 KR 2000 P3K-BSL
Sensor óptico en espejo



TECHNICAL INFORMATION (typ.)

Conexión

+20°C, 24V DC

Conector, M12, 4-polos