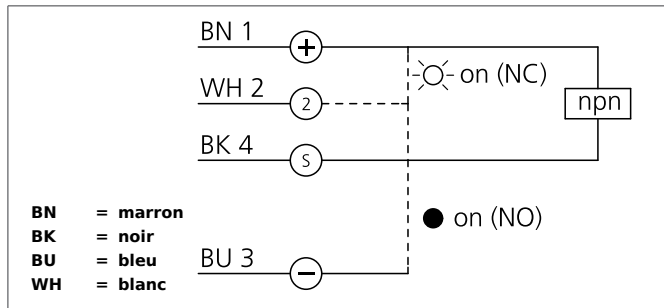


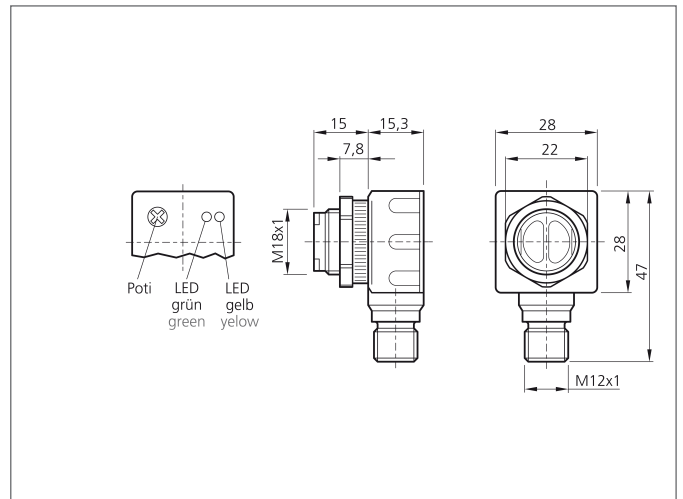
Détecteur réflex

- Réflecteur inclus
- Boîtier plastique
- Connecteur M12
- Infrarouge
- Sensibilité réglable
- LED d'indication d'état de la sortie



Instructions de sûreté

La mise en œuvre de ces appareils doit être effectuée par du personnel qualifié. Ils ne doivent pas être utilisés pour des applications dans lesquelles la sécurité des personnes dépend du bon fonctionnement du matériel.



CARACTÉRISTIQUES TECHNIQUES (typ.)		+20°C, 24V DC
Principe de fonctionnement	Détecteur à réflexion	Détecteur à réflexion
Évaluation	digital	digital
Dimensions	28 x 28 x 15.3 mm (Dimensions) M18 x 1 (thread)	28 x 28 x 15.3 mm (Dimensions) M18 x 1 (thread)
Dimensions	Cube	Cube
Lumière d'émission	Infrarouge, 880 nm, modulée	Infrarouge, 880 nm, modulée
Portée de détection	2000 mm, 3000 mm, 6000 mm	2000 mm, 3000 mm, 6000 mm
Tension d'alimentation	10 ... 30 V DC	10 ... 30 V DC
Courant à vide	< 30 mA	< 30 mA
Alimenté par	2000 mm (R 46) 3000 mm (R 84) 6000 mm (R 100x100)	2000 mm (R 46) 3000 mm (R 84) 6000 mm (R 100x100)
Réglage de la sensibilité	Potentiomètre	Potentiomètre
Réflecteur en référence	R 46, (included)	R 46, (included)
Sortie de commutation	npn, 100 mA, NO/NC, programmable	npn, 100 mA, NO/NC, programmable
Charge aux chocs et vibrations	10 ... 55 Hz / 1,0 mm / 30 g	10 ... 55 Hz / 1,0 mm / 30 g
Fréquence de fonctionnement	333 Hz	333 Hz
Temps de réponse/relâchement	1,5 ms / 1,5 ms	1,5 ms / 1,5 ms
Température ambiante, fonctionnement	-25 ... +55 °C	-25 ... +55 °C
Immunité aux lumières parasites ambiantes	3 kLx, lumière modulée, 10 kLx, Lumière du soleil	3 kLx, lumière modulée, 10 kLx, Lumière du soleil
Indice de protection	IP 66	IP 66
Classe de protection	III, Répond au domaine de la basse tension (BT)	III, Répond au domaine de la basse tension (BT)
Matériau du boîtier	ABS	ABS
Matériau	PMMA (Fenêtre)	PMMA (Fenêtre)

**OR 6-18 KR 2000 N3K-BSL**  
**Détecteur réflex**



**CARACTÉRISTIQUES TECHNIQUES (typ.)**

**+20°C, 24V DC**

Connexion

Connecteur, M12, 4 pôles