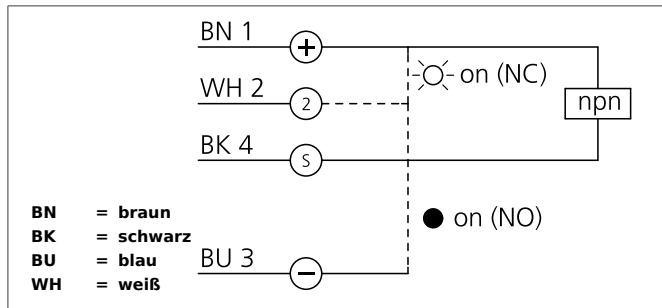


# OR 6-18 KR 2000 N3K-BSL

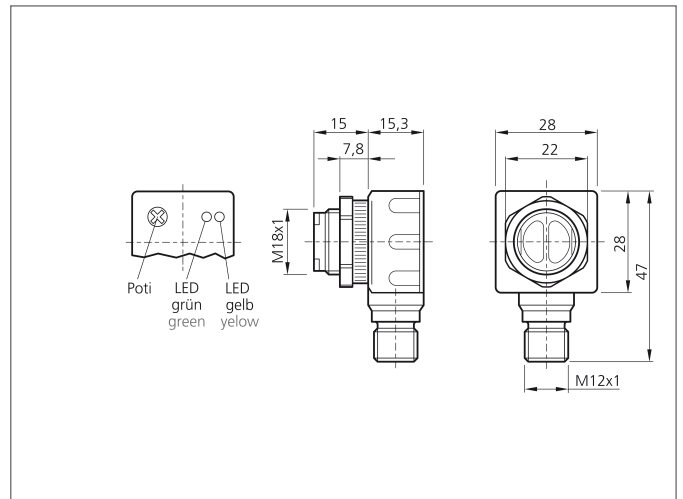
## Reflexionslichtschranke

- Reflektor beigelegt
- Kunststoffgehäuse
- Steckverbinder M12
- Infrarotlicht
- Empfindlichkeit einstellbar
- LED Schaltzustandsanzeige



### Sicherheitshinweis

Diese Geräte sind nicht zulässig für Sicherheitsanwendungen, insbesondere bei denen die Sicherheit von Personen von der Gerätefunktion abhängig ist. Der Einsatz der Geräte muss durch Fachpersonal erfolgen.



TECHNISCHE DATEN (typ.)		+20°C, 24V DC
Funktionsprinzip		Reflexionslichtschranke
Auswertung		digital
Größe		28 x 28 x 15,3 mm (Gehäuseabmaße) M18 x 1 (Gewinde)
Bauform		Quader
Sendelicht		Infrarot, 880 nm, getaktet
Schaltabstand		2000 mm, 3000 mm, 6000 mm
Betriebsspannung		10 ... 30 V DC
Leerlaufstrom		< 30 mA
Reichweite bei Betrieb mit		2000 mm (R 46) 3000 mm (R 84) 6000 mm (R 100x100)
Empfindlichkeitseinstellung		Potentiometer
Bezugsreflektor		R 46, (beigelegt)
Schaltausgang		npn, 100 mA, NO/NC, programmierbar
Schock-/Schwingbeanspruchung		10 ... 55 Hz / 1,0 mm / 30 g
Schaltfrequenz		333 Hz
Ansprech-/Abfallzeit		1,5 ms / 1,5 ms
Umgebungstemperatur Betrieb		-25 ... +55 °C
Fremdlichtsicherheit		3 kLx, getaktetes Licht, 10 kLx, Sonnenlicht
Schutzart		IP 66
Schutzklasse		III, Betrieb an Schutzkleinspannung
Gehäusematerial		ABS
Material		PMMA (Fenster)

**OR 6-18 KR 2000 N3K-BSL**  
**Reflexionslichtschranke**



**TECHNISCHE DATEN (typ.)**

Anschluss

**+20°C, 24V DC**

Stecker, M12, 4-polig