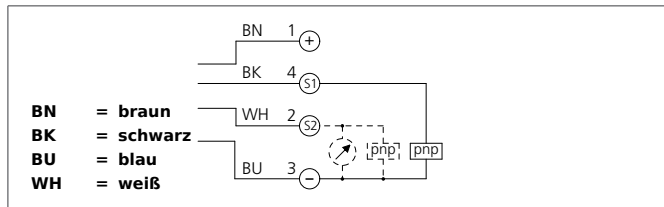


# LHT 9-45 M 10 P3IU-B4

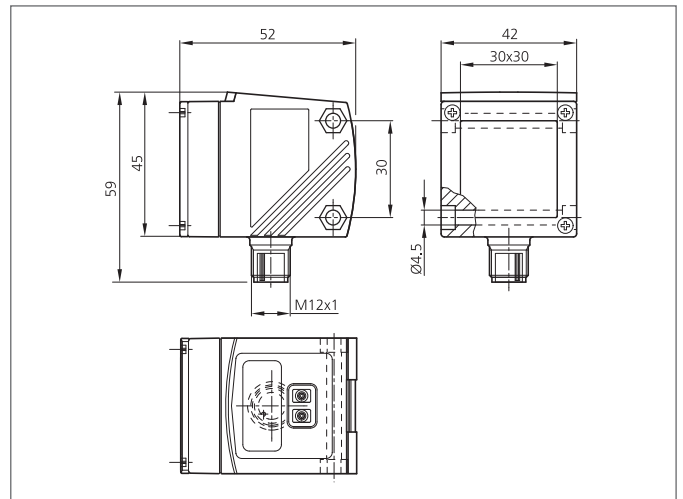
## Laser-Abstandssensor

- Hohe Reichweite bis 10 m
- Rotlicht-Laser für einfache Ausrichtung
- Schalt- und Analogausgänge parametrierbar
- 4-stellige Anzeige parametrierbar
- Gute Farb- und Oberflächenunabhängigkeit
- Robustes Metallgehäuse
- Hohe Schutzart



### Sicherheitshinweis

Nicht bestimmungsgemäßer Gebrauch kann zur Aussetzung schädlicher Laserstrahlung führen. Unfallverhütungsvorschriften und Laserklasse beachten. Diese Geräte sind nicht zulässig für Sicherheitsanwendungen, insbesondere bei denen die Sicherheit von Personen von der Gerätefunktion abhängig ist. Der Einsatz der Geräte muss durch Fachpersonal erfolgen.



TECHNISCHE DATEN (typ.)		+20°C, 24V DC
Sendelicht		Rotlicht-Laser, 650 nm, getaktet
Laserklasse		2 (IEC 60825-1)
Betriebsspannung		18 ... 30 V DC
Leerlaufstrom		< 150 mA
Lichtfleckgröße		Ø 6 mm
Erfassungsbereich		200 ... 10.000 mm
Schaltausgang		pnp, 200 mA, NO/NC, umschaltbar
Analogausgang		0 ... 10 V, 4 ... 20 mA, linearisiert
Schock-/Schwingbeanspruchung		10 ... 55 Hz / 1,0 mm / 30 g
Schaltfrequenz		5 Hz
Ausgangsfolgefrequenz		1 ... 33 Hz
Umgebungstemperatur Betrieb		-10 ... +60 °C
Lastwiderstand		0 ... 10 V, > 5000 Ω / 4 ... 20 mA, < 250 Ω
Fremdlichtsicherheit		100 kLx
Schutzart		IP 67
Schutzklasse		III, Betrieb an Schutzkleinspannung
Gehäusematerial		Zinkdruckguss schwarz lackiert
Material		Glas (Fenster)
Anschluss		Stecker, M12, 5-polig
Anschlusskabel		VK ...