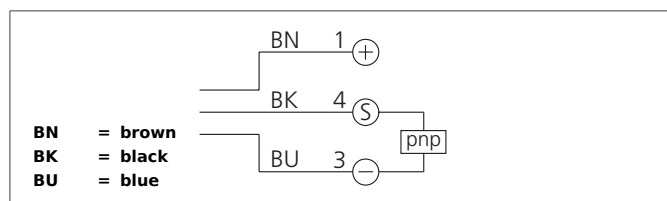


LHT 9-45 M 10 P3-B4

Laser Distance Sensor

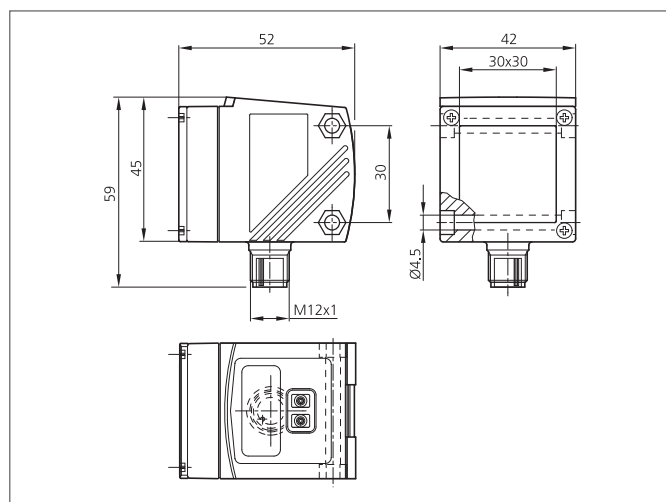


- Velký dosah až do 10 m
- Červený laser pro snadné zaměření
- Čtyřčíslíkový displej s možností nastavení parametrů
- Dobrá nezávislost barvy a povrchu
- Robustní kovový kryt
- Vysoký stupeň krytí



Safety instructions

Inproper use may result in hazardous radiation exposure. Pay attention to accident prevention rules and laser class. The instruments are not to be used for safety applications, in particular applications in which safety of persons depends on proper operation of the instruments. These instruments shall exclusively be used by qualified personnel.



TECHNICAL INFORMATION (typ.)	+20°C, 24V DC
Vyzařované světlo	Červené laserové světlo, 650 nm, Taktované
Třída laseru	2 (IEC 60825-1)
Provozní napětí	10 ... 30 V DC
Vlastní spotřeba energie	< 150 mA
Velikost světelného bodu	Ø 6 mm
Rozsah detekce	200 ... 10.000 mm
Spínací výstup	pnp, 200 mA, NO/NC, Přepínatelné
Odolnost v čí ráz m/ vibracím	10 ... 55 Hz / 1,0 mm / 30 g
Spínací kmitočet, frekvence	5 Hz
Teplota okolí, provoz	-10 ... +60 °C
Odolnost v čí okolnímu světlu	100 kLx
Stupeň krytí	IP 67
Třída ochrany	III, připojení k bezpečnému malému napětí
Materiál pouzdra	Zinková litina Černá Lakováno
Materiál	Sklo (Okno)
Připojení	Konektor, M12, 5-pólový
Připojovací kabel	VK ...