




LAT 61 K 50/20 IUPN

Laser distance sensor



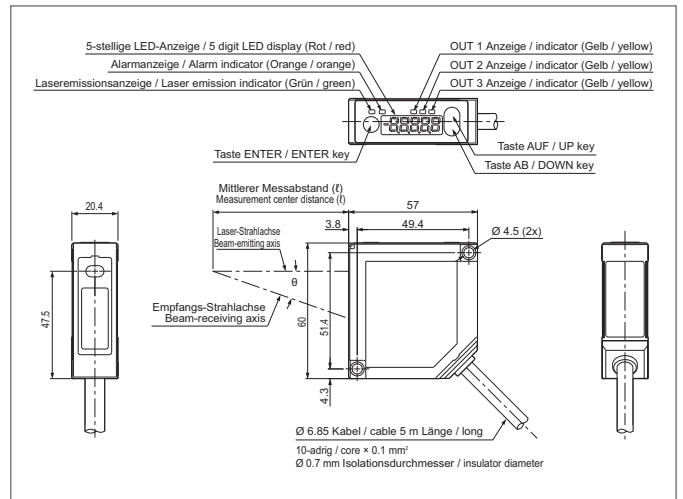
- Velmi velké rozlišení
- Velmi malý laserový bod
- CMOS ádkový senzor
- Integrovaný konfigurační displej
- 3 analogové a 3 digitální výstupy
- Časování / a multifunkční vstup
- Lehká konstrukce pro montáž na pohyblivé části
- Vysoký stupe krytí



 ANSCHLUSSSCHEMA siehe DOKUMENTE → Beipackzettel S. 2
 CONNECTION DIAGRAM see DOCUMENTS → Instruction leaflet p. 2
 SCHÉMA DE CONNEXION voir DOCUMENTS → Notice d'utilisation p. 2

Safety instructions

Inproper use may result in hazardous radiation exposure. Pay attention to accident prevention rules and laser class. The instruments are not to be used for safety applications, in particular applications in which safety of persons depends on proper operation of the instruments. These instruments shall exclusively be used by qualified personnel.



TECHNICAL INFORMATION (typ.)		+20°C, 24V DC
Vyza ované sv tlo		Červené laserové sv tlo, 665 nm
Tída laseru		2 (IEC 60825-1)
Provozní nap tí		24 V DC ± 10%
Vlastní spotěba energie		< 100 mA
Velikost sv telného bodu		0,5 x 1,0 mm
Rozsah detekce		40 ... 60 mm
Rozlišení		1,5 µm
Pr m má m ící vzdálenost / M ící rozsah		50 mm / ± 10 mm
Spínací výstup		pnp/npn (3x), 50 mA, NO/NC, Konfigurovatelné
Analogový výstup		0 ... 10 V, 4 ... 20 mA, Linearizováno
Odolnost v či ráz m/ vibracím		10 ... 55 Hz / 1,0 mm / 30 g
Displej / indikace		LED pro stav výstupu, LED žlutá (spínací výstup)
Pokles nap tí		2,8 V
Teplota okolí, provoz		-10 ... +45 °C
Odolnost proti vibraci / náraz m		10 ... 500 Hz / 1,5 mm / 10 G
Odolnost v či okolnímu sv tlu		3 kLx
Izolační nap tí		250 V
Stupe krytí		IP 67
Tída ochrany		III, p ípojení k bezpečnému malému nap tí
Materiál pouzdra		Plast
Materiál		Akrylát (Okno)
P ípojení		Kabel, 5,0 m, 10-pólový, Stín no, Otev ený konec