




# LAT 61 K 30/8 IUPN

## Laser distance sensor



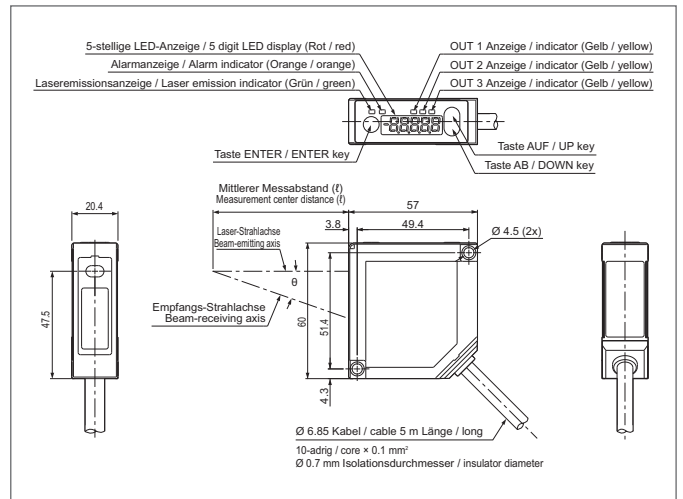
- Velmi velké rozlišení
- Velmi malý laserový bod
- CMOS ádkový senzor
- Integrovaný konfigurační displej
- 3 analogové a 3 digitální výstupy
- Časování / a multifunkční vstup
- Lehká konstrukce pro montáž na pohyblivé části
- Vysoký stupeň krytí



 ANSCHLUSSSCHEMA siehe DOKUMENTE → Beipackzettel S. 2  
 CONNECTION DIAGRAM see DOCUMENTS → Instruction leaflet p. 2  
 SCHÉMA DE CONNEXION voir DOCUMENTS → Notice d'utilisation p. 2

### Safety instructions

Inproper use may result in hazardous radiation exposure. Pay attention to accident prevention rules and laser class. The instruments are not to be used for safety applications, in particular applications in which safety of persons depends on proper operation of the instruments. These instruments shall exclusively be used by qualified personnel.



TECHNICAL INFORMATION (typ.)	+20°C, 24V DC
Vyzařované světlo	Červené laserové světlo, 665 nm
Třída laseru	2 (IEC 60825-1)
Provozní napětí	24 V DC ± 10%
Vlastní spotřeba energie	< 100 mA
Velikost světelného bodu	0,1 x 0,1 mm
Rozsah detekce	26 ... 34 mm
Rozlišení	0,5 μm
Průměrná měřicí vzdálenost / Měřicí rozsah	30 mm / ± 4 mm
Spínací výstup	pnp/npn (3x), 50 mA, NO/NC, Konfigurovatelné
Analogový výstup	0 ... 10 V, 4 ... 20 mA, Linearizováno
Odolnost vůči rázům / vibracím	10 ... 55 Hz / 1,0 mm / 30 g
Displej / indikace	LED pro stav výstupu, LED žlutá (spínací výstup)
Pokles napětí	2,8 V
Teplota okolí, provoz	-10 ... +45 °C
Odolnost proti vibraci / nárazům	10 ... 500 Hz / 1,5 mm / 10 G
Odolnost vůči okolnímu světlu	3 kLx
Izolační napětí	250 V
Stupeň krytí	IP 67
Třída ochrany	III, pipojení k bezpečnému malému napětí
Materiál pouzdra	Plast
Materiál	Akrylát (Okno)
Pipojení	Kabel, 5,0 m, 10-pólový, Stíněno, Otevřený konec