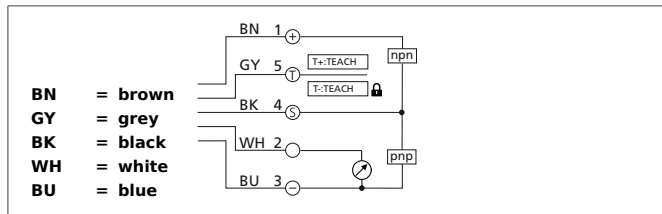


# LAT 51 M 500 UG3-B5

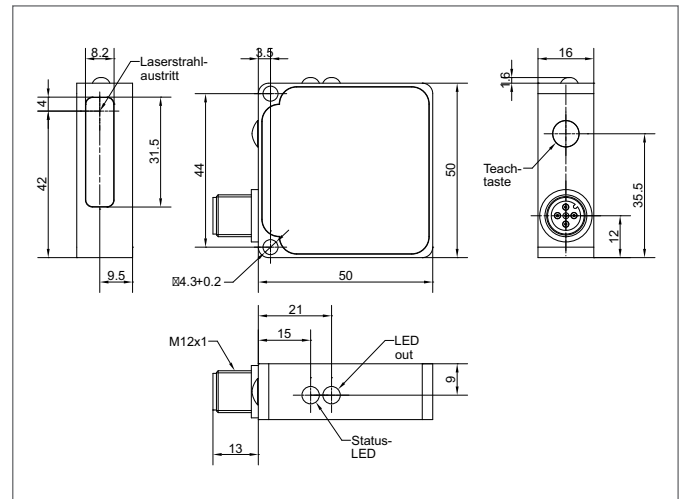
## Laser Distance Sensor

- Precizní linearizace detekce objekt
- Digitální a analogový výstup
- Možnost dálkového učení
- Tlačítko Teach lze zamknout pomocí vodiče vzdáleného učení
- Červený laserové světlo, s malým laserovým bodem
- Robustní kovový kryt



### Safety instructions

Inproper use may result in hazardous radiation exposure. Pay attention to accident prevention rules and laser class. The instruments are not to be used for safety applications, in particular applications in which safety of persons depends on proper operation of the instruments. These instruments shall exclusively be used by qualified personnel.



TECHNICAL INFORMATION (typ.)	+20°C, 24V DC
Vyzařované světlo	Červené laserové světlo, 650 nm
Třída laseru	1 (IEC 60825-1)
Provozní napětí	18 ... 30 V DC
Vlastní spotřeba energie	60 mA, (24 V DC)
Velikost světelného bodu	Ø 2 mm
Rozsah detekce	50 ... 500 mm (90% odrazivost)
Rozlišení	0,05 ... 1,5 mm
Spínací výstup	Push-pull, 150 mA, NO/NC
Spínací hystereze	0,1 %
Analogový výstup	0 ... 10 V
Povolená impedance	> 1k Ω
Frekvence měření	500 Hz
Odolnost vůči rázům / vibracím	10 ... 55 Hz / 1,0 mm / 30 g
Displej / indikace	LED: zelená - provoz, žlutá - spínací výstup
Pokles napětí	2,0 V
Nelinearita	1%
Časová prodleva	300 ms
Teplota okolí, provoz	0 ... +50 °C
Odolnost vůči okolnímu světlu	5 kLx
Izolační napětí	500 V
Stupeň krytí	IP 67
Třída ochrany	III, při připojení k bezpečnému malému napětí
Materiál pouzdra	Hliník Černá Eloxováno

# LAT 51 M 500 UG3-B5

## Laser Distance Sensor



### TECHNICAL INFORMATION (typ.)

**+20°C, 24V DC**

Materiál	PMMA (Ochranná optika)
P ipojení	Konektor, M12, 5-pólový
P ipojovací kabel	VK ... /5