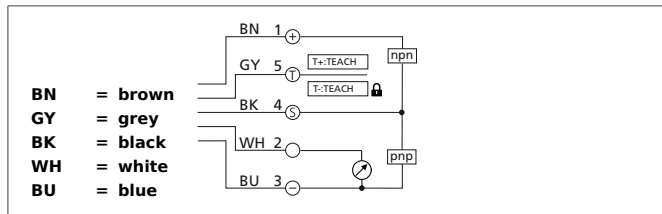


# LAT 51 M 500 IG3-B5

## Laser Distance Sensor

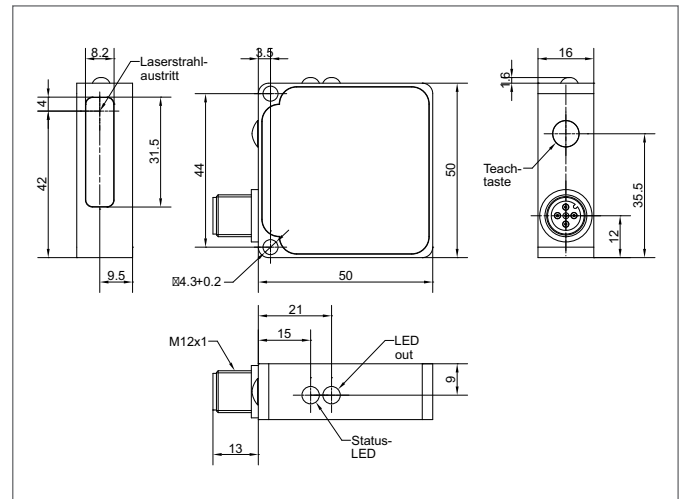


- Precizní linearizace detekce objekt
- Digitální a analogový výstup
- Možnost dálkového učení
- Tlačítko Teach lze zamknout pomocí vodiče vzdáleného učení
- Červený laserové světlo, s malým laserovým bodem
- Robustní kovový kryt



### Safety instructions

Inproper use may result in hazardous radiation exposure. Pay attention to accident prevention rules and laser class. The instruments are not to be used for safety applications, in particular applications in which safety of persons depends on proper operation of the instruments. These instruments shall exclusively be used by qualified personnel.



| TECHNICAL INFORMATION (typ.)   | +20°C, 24V DC                                 |
|--------------------------------|---|
| Vyzařované světlo              | Červené laserové světlo, 650 nm               |
| Třída laseru                   | 1 (IEC 60825-1)                               |
| Provozní napětí                | 18 ... 30 V DC                                |
| Vlastní spotřeba energie       | 60 mA, (24 V DC)                              |
| Velikost světelného bodu       | Ø 2 mm  |
| Rozsah detekce                 | 50 ... 500 mm (90% odrazivost)                |
| Rozlišení                      | 0,05 ... 1,5 mm                               |
| Spínací výstup                 | Push-pull, 150 mA, NO/NC                      |
| Spínací hystereze              | 0,1 %   |
| Analogový výstup               | 4 ... 20 mA                                   |
| Povolená impedance             | < 500 Ω                                       |
| Frekvence měření               | 500 Hz  |
| Odolnost vůči rázům / vibracím | 10 ... 55 Hz / 1,0 mm / 30 g                  |
| Displej / indikace             | LED: zelená - provoz, žlutá - spínací výstup  |
| Pokles napětí                  | 2,0 V   |
| Nelinearita                    | 1%  |
| Časová prodleva                | 300 ms  |
| Teplota okolí, provoz          | 0 ... +50 °C                                  |
| Odolnost vůči okolnímu světlu  | 5 kLx   |
| Izolační napětí                | 500 V   |
| Stupeň krytí                   | IP 67   |
| Třída ochrany                  | III, při připojení k bezpečnému malému napětí |
| Materiál pouzdra               | Hliník Černá Eloxováno                        |

# LAT 51 M 500 IG3-B5

## Laser Distance Sensor



### TECHNICAL INFORMATION (typ.)

**+20°C, 24V DC**

|                   |                         |
|-------------------|-------------------------|
| Materiál          | PMMA (Ochranná optika)  |
| P ipojení         | Konektor, M12, 5-pólový |
| P ipojovací kabel | VK ... /5               |