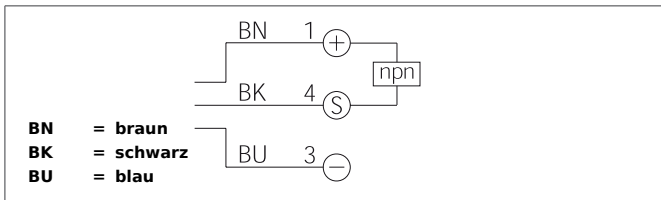


LRV 51 M 1000 N3K-TSSL

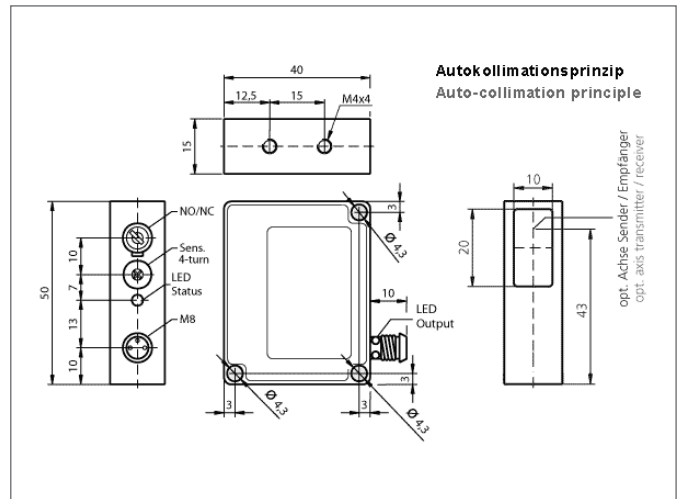
Laser-Reflexionslichtschranke

- Kollimierter Rotlicht-Laser
- Kleiner Laserpunkt und kleiner Reflektor
- 4-Gang-Potentiometer
- Polarisationsfilter
- Hohe Schaltfrequenz
- Helle Ring-LED
- Hell-/Dunkelschaltung
- Funktionsreserveanzeige/Verschmutzungsanzeige
- Robustes Metallgehäuse



Sicherheitshinweis

Nicht bestimmungsgemäßer Gebrauch kann zur Aussetzung schädlicher Laserstrahlung führen. Unfallverhütungsvorschriften und Laserklasse beachten. Diese Geräte sind nicht zulässig für Sicherheitsanwendungen, insbesondere bei denen die Sicherheit von Personen von der Gerätefunktion abhängig ist. Der Einsatz der Geräte muss durch Fachpersonal erfolgen.



| TECHNISCHE DATEN (typ.) | +20°C, 24V DC |
|-------------------------------|-------------------------------------|
| Funktionsprinzip | Reflexionslichtschranke |
| Auswertung | digital |
| Größe | 50 x 40 x 15 mm (Gehäuseabmaße) |
| Bauform | Quader |
| Sendelicht | Rotlicht-Laser, 670 nm, getaktet |
| Laserklasse | 1 (IEC 60825-1) |
| Schaltabstand | 1000 mm |
| Betriebsspannung | 10 ... 35 V DC |
| Leerlaufstrom | < 40 mA |
| Empfindlichkeitseinstellung | Potentiometer |
| Bezugsreflektor | RL 13 x 17 mm, (beigelegt) |
| Schaltausgang | npn, 200 mA, NO/NC, umschaltbar |
| Schalthyterese | 200 µm |
| Schock-/Schwingbeanspruchung | 10 ... 55 Hz / 1,0 mm / 30 g |
| Spannungsfall | < 2,8 V |
| Schaltfrequenz | 2000 Hz |
| Reproduzierbarkeit | 0,05 mm |
| Umgebungstemperatur Betrieb | 0 ... +50 °C |
| Fremdlichtsicherheit | 5 kLx |
| Isolationsspannungsfestigkeit | 500 V |
| Schutzart | IP 67 |
| Schutzklasse | III, Betrieb an Schutzkleinspannung |
| Gehäusematerial | Zinkdruckguss schwarz lackiert |

LRV 51 M 1000 N3K-TSSL

Laser-Reflexionslichtschranke



| TECHNISCHE DATEN (typ.) | | +20°C, 24V DC |
|--------------------------------|--|----------------------|
| Material | | PMMA (Fenster) |
| Anschluss | | Stecker, M8, 3-polig |
| Anschlusskabel | | TK ... |