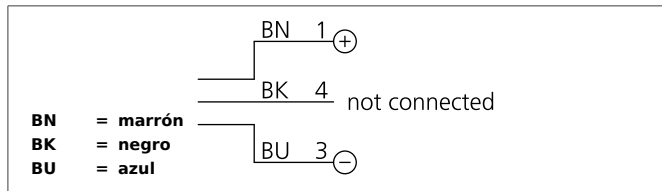


BE 1-A130-G2-K-BS

Proyector de luz lineal

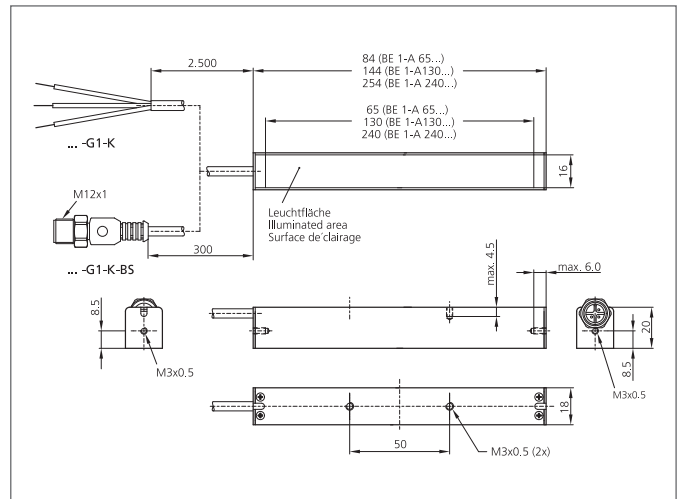
- Formato muy compacto
- Campo de iluminación homogéneo
- Posibilidad de salida del cable por la parte anterior o posterior
- Posibilidades de montaje universales
- Carcasa metálica
- Iluminación homogénea
- Alta eficiencia
- Carcasa metálica robusta



Safety instructions

The Instruments are not to be used for safety applications, in particular applications in which safety of persons depends on proper operation of the instruments.

These instruments shall exclusively be used by qualified personnel.



TECHNICAL INFORMATION (typ.)	+20°C, 24V DC
Diseño	Barras de luz
Área iluminada	130 mm
Color de la luz	Verde, 525 nm
Ángulo de emisión FWHM	40°
Intensidad de iluminación	11.6 klx (0.1 m), 3.5 klx (0.2 m), 6.0 klx (0.5 m)
Tensión de alimentación	24 V DC (suministro clase 2)
Corriente en vacío	190 mA, (24 V DC)
Potencia	4,5 W (24 V DC)
Resistencia a impactos y vibración	10 ... 55 Hz / 1,0 mm / 30 g
Temperatura ambiente, operación	0 ... +40 °C
Técnica de protección	IP 20
Grado de protección	III, funcionamiento en bajo voltaje
Grupo de riesgo (DIN EN 62471)	Grupo libre
material de la carcasa	Aluminio anodizado
Material	PUR (Cable)
Conexión	Cable, 0,3 m, M12
Cable de conexión	VK ...