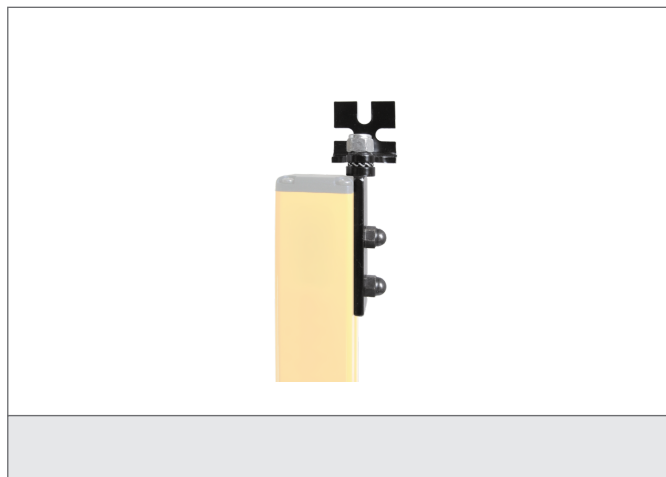


SFB E180

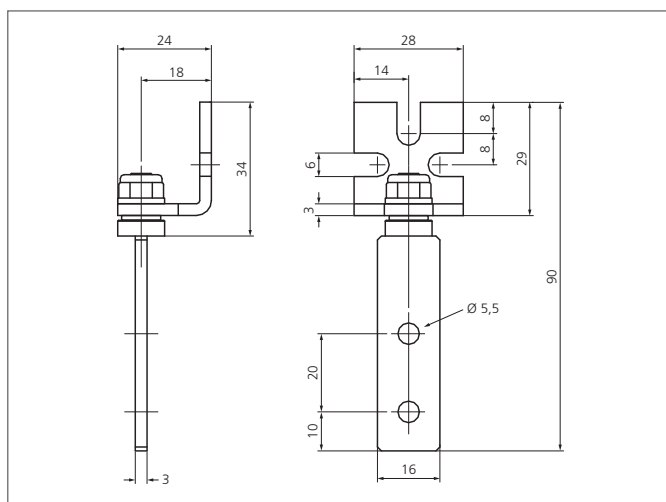
Einstellbare Halterungen

- Justierbereich bis zu 180°
- Robuste Bauweise
- Set beinhaltet die für Sender und Empfänger nötigen Halterungen
- Anwendung bei großen Entfernungen oder Einsatz von Umlenkspiegeln empfohlen



Sicherheitshinweis

Unbedingt die Installations-, Anschluss- und Sicherheitsvorschriften in den technischen Unterlagen beachten.
Die Inbetriebnahme der Geräte muss durch Fachpersonal erfolgen.
Reparatur ausschließlich durch di-soric.



TECHNISCHE DATEN (typ.)	+20°C, 24V DC
Funktionsprinzip	Einstellbare Halterung
Einstellbereich	180°
Geeignet für	alle Lichtvorhänge und Lichtgitter
Material	Stahl, schwarz eloxiert (Halterungen)
Lieferumfang	Schnellinstallationsanleitung, 4 drehbare Halterungen, Befestigungsmaterial