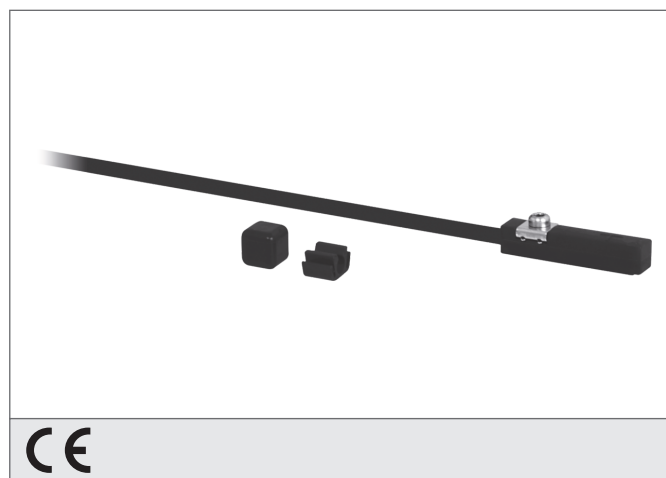


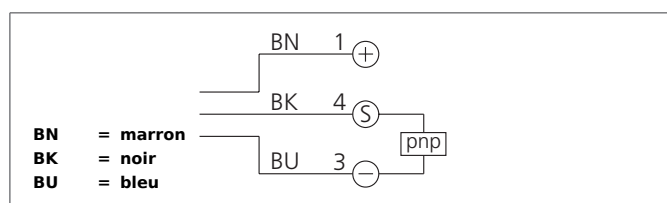
MZET 9-25 PSL

Détecteurs pour vérins

- À insérer par le dessus
- Conception compact
- Résistance de toute l'électronique aux vibrations / résistance aux vibrations entièrement électronique
- Reproductibilité élevée

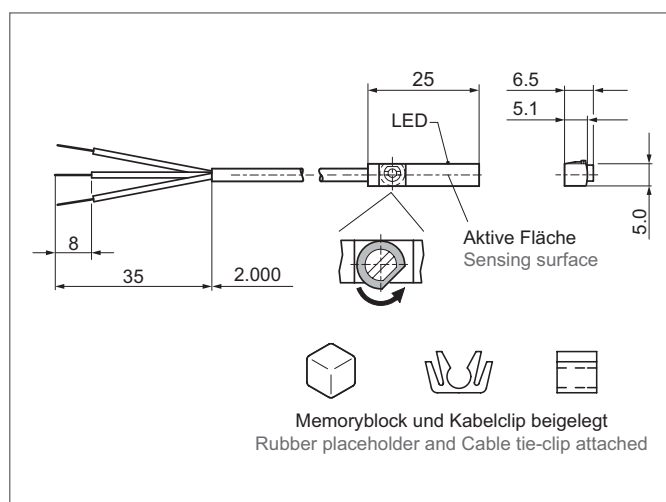


CE



Instructions de sûreté

La mise en œuvre de ces appareils doit être effectuée par du personnel qualifié. Ils ne doivent pas être utilisés pour des applications dans lesquelles la sécurité des personnes dépend du bon fonctionnement du matériel.



CARACTÉRISTIQUES TECHNIQUES (typ.)	+20°C, 24V DC
Cylinder groove	T-groove, Pour insertion dans la fente par le dessus
Montage	Excentrique
Capacité de charge	100 mA, à l'épreuve des court-circuits, polarités protégées
Tension d'alimentation	10 ... 30 V DC
Courant à vide	10 mA
Sortie de commutation	pnp, NO, protégé contre les court-circuits
Affichage	LED : jaune - signal de sortie
Chute de tension	< 2,5 V
Fréquence de fonctionnement	10000 Hz
Reproductibilité	0,2 mm
Température ambiante, fonctionnement	-25 ... +80 °C
Protection diélectrique	500 V
Indice de protection	IP 67
Classe de protection	III, Répond au domaine de la basse tension (BT)
Matériau du boîtier	PA Polyamide, fixations excentrées en acier inoxydable
Matériau	PUR (Câble)
Connexion	Câble, 2,0 m