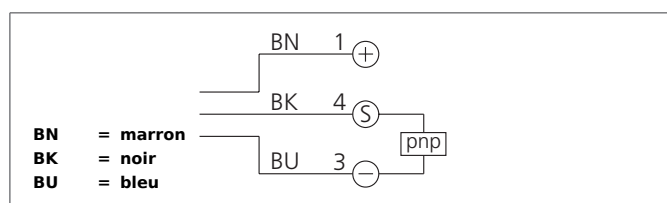


MZES 3.9 PS-K-TSSL

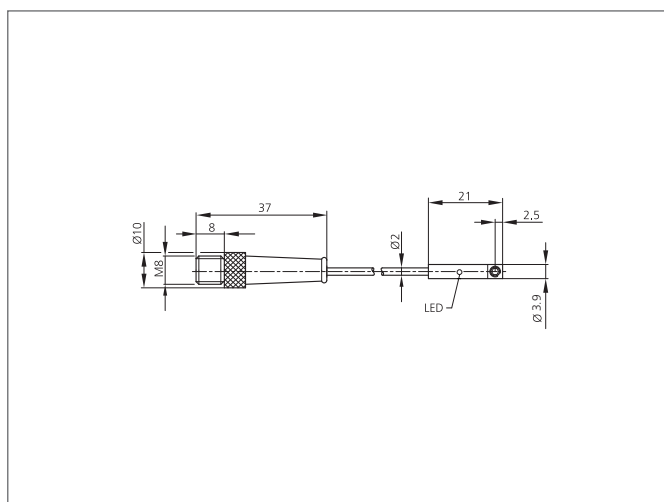
Détecteur pour systèmes de fixations

- Aimant spécial pour utilisation sur pinces de prehension en T
- Modèle court
- Attache en acier inoxydable
- Câble hautement flexible
- Tout électronique
- Circuit électronique complètement encapsulé
- Reproductibilité élevée
- Indice de protection élevé



Instructions de sûreté

La mise en œuvre de ces appareils doit être effectuée par du personnel qualifié. Ils ne doivent pas être utilisés pour des applications dans lesquelles la sécurité des personnes dépend du bon fonctionnement du matériel.



| CARACTÉRISTIQUES TECHNIQUES (typ.) | +20°C, 24V DC |
|--------------------------------------|--|
| Cylinder groove | C-groove 3,9 mm |
| Montage | Vis de blocage |
| Capacité de charge | 100 mA, sans protection contre les court-circuits, polarités protégées |
| Tension d'alimentation | 10 ... 35 V DC |
| Courant à vide | < 12 mA |
| Sortie de commutation | pnp, NO |
| Contact rating | 3 W max. (30 V, 100 mA) |
| Affichage | LED : jaune - signal de sortie |
| Chute de tension | < 2,0 V |
| Fréquence de fonctionnement | 1000 Hz |
| Reproductibilité | < 0,1 mm |
| Température ambiante, fonctionnement | -20 ... +70 °C |
| Protection diélectrique | 500 V |
| Indice de protection | IP 67 |
| Classe de protection | III, Répond au domaine de la basse tension (BT) |
| Matériau du boîtier | acier inoxydable, plastiques V2A (1.4301 / AISI 304) |
| Matériau | TPU (Câble) |
| Connexion | Câble, Connecteur, 0,3 m, M8 |
| Câbles de raccordement | TK ... |