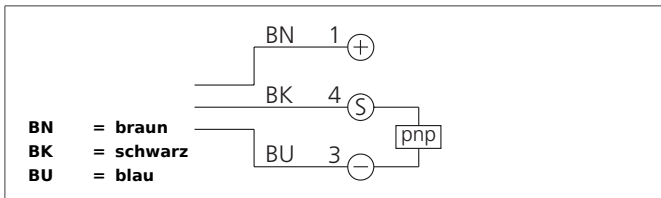


ORV 22 K 200 P2K

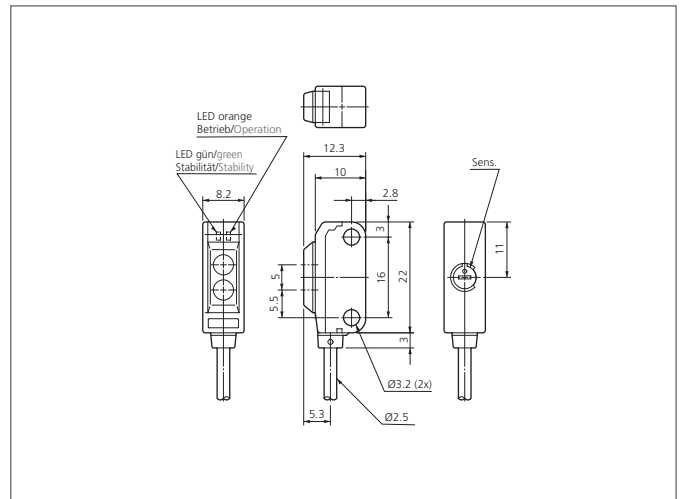
Reflexionslichtschranke

- Kompakte Bauform
- Rotlicht
- Empfindlichkeit einstellbar
- Hohe Auflösung, Schaltfrequenz



Sicherheitshinweis

Diese Geräte sind nicht zulässig für Sicherheitsanwendungen, insbesondere bei denen die Sicherheit von Personen von der Gerätefunktion abhängig ist. Der Einsatz der Geräte muss durch Fachpersonal erfolgen.



| TECHNISCHE DATEN (typ.) | +20°C, 24V DC |
|-------------------------------|-------------------------------------|
| Funktionsprinzip | Reflexionslichtschranke |
| Auswertung | digital |
| Größe | 22 x 10 x 8 mm (Gehäuseabmaße) |
| Bauform | Quader |
| Sendelicht | Rot, 680 nm, getaktet |
| Schaltabstand | 30 ... 200 mm |
| Betriebsspannung | 12 ... 24 V DC |
| Leerlaufstrom | < 20 mA |
| Empfindlichkeitseinstellung | Potentiometer |
| Bezugsreflektor | 9,6 x 17,5 mm, (beigelegt) |
| Schaltausgang | pnp, 50 mA, NO |
| Schock-/Schwingbeanspruchung | 10 ... 55 Hz / 1,0 mm / 30 g |
| Spannungsfall | < 1,0 V |
| Schaltfrequenz | 1000 Hz |
| Ansprech-/Abfallzeit | 0,50 ms / 0,50 ms |
| Umgebungstemperatur Betrieb | -25 ... +55 °C |
| Fremdlichtsicherheit | 3 kLx |
| Isolationsspannungsfestigkeit | 1.000 V |
| Schutzart | IP 67 |
| Schutzklasse | III, Betrieb an Schutzkleinspannung |
| Gehäusematerial | Kunststoff |
| Material | Kunststoff (Fenster) PVC (Kabel) |

ORV 22 K 200 P2K
Reflexionslichtschranke



TECHNISCHE DATEN (typ.)

+20°C, 24V DC

Anschluss

Kabel, 2,0 m