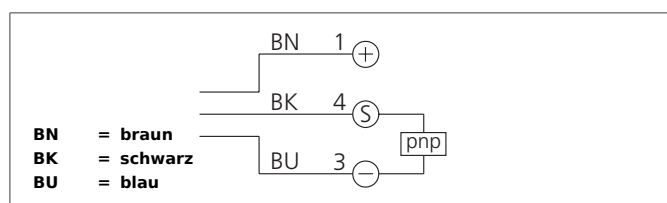


MZES 3.9 PS-K-TSSL

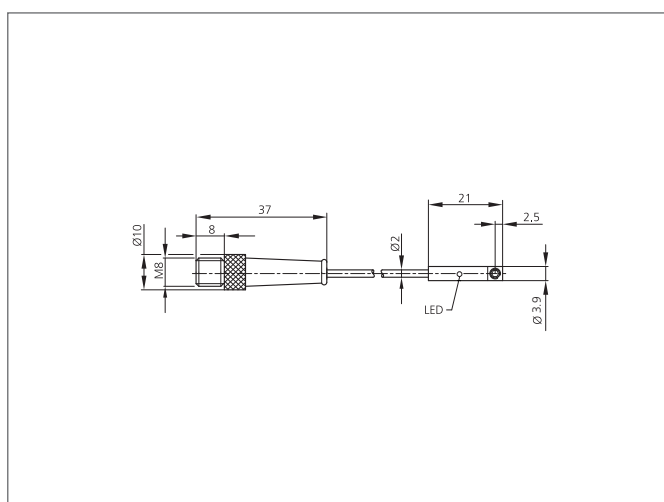
Sensor für Greifersysteme

- Speziell ausgerichtetes Magnetfeld für den Einsatz an Greifzangen mit C-Nut 3,9 mm
- Kurze Bauform
- Befestigungselement aus Edelstahl
- Hochflexibles Kabel
- Vollelektronisch
- Vollvergossene Elektronik, vibrationsfest
- Hohe Reproduzierbarkeit
- Hohe Schutzart



Sicherheitshinweis

Diese Geräte sind nicht zulässig für Sicherheitsanwendungen, insbesondere bei denen die Sicherheit von Personen von der Gerätefunktion abhängig ist. Der Einsatz der Geräte muss durch Fachpersonal erfolgen.



TECHNISCHE DATEN (typ.)	+20°C, 24V DC
Zylindernut	C-Nut 3,9 mm
Befestigung	Klemmschraube
Strombelastbarkeit	100 mA, nicht kurzschlussfest, verpolgeschützt
Betriebsspannung	10 ... 35 V DC
Leerlaufstrom	< 12 mA
Schaltausgang	pnp, NO
Schaltleistung	3 W max. (30 V, 100 mA)
Anzeige	LED: gelb - Ausgangssignal
Spannungsfall	< 2,0 V
Schaltfrequenz	1000 Hz
Reproduzierbarkeit	< 0,1 mm
Umgebungstemperatur Betrieb	-20 ... +70 °C
Isolationsspannungsfestigkeit	500 V
Schutzart	IP 67
Schutzklasse	III, Betrieb an Schutzkleinspannung
Gehäusematerial	Edelstahl, Kunststoff V2A (1.4301 / AISI 304)
Material	TPU (Kabel)
Anschluss	Kabel, Stecker, 0,3 m, M8
Anschlusskabel	TK ...