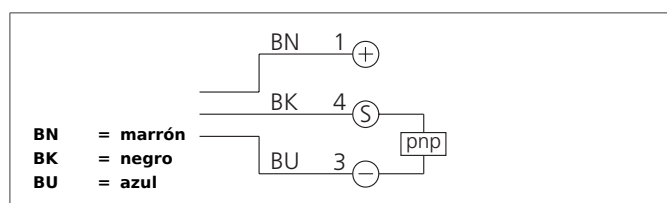


ORV 18 M 2000 P2K-IBSL

Sensor óptico en espejo

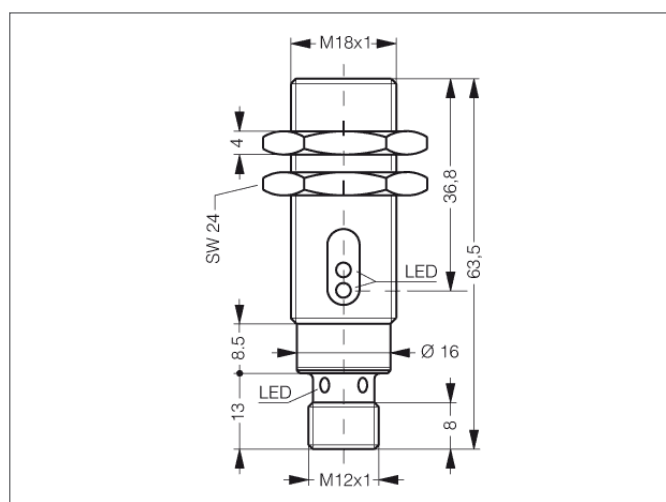
- Diseño compacto
- Luz roja
- Filtro de polarización
- Alta resolución, frecuencia de conmutación y reserva funcional
- LED de indicación del estado de conmutación y reserva funcional
- Gran alcance de detección



Safety instructions

The Instruments are not to be used for safety applications, in particular applications in which safety of persons depends on proper operation of the instruments.

These instruments shall exclusively be used by qualified personnel.



TECHNICAL INFORMATION (typ.)		+20°C, 24V DC
Principio de funcionamiento		Sensor en espejo
Evaluación		digital
Tamaño		M18 x 1 (Rosca)
Diseño		Rosca
Luz emitida		Rojo, 660 nm, clocked, polarizado
Distancia de trabajo		2000 mm
Tensión de alimentación		10 ... 36 V DC
Corriente en vacío		< 20 mA
Ajuste de sensibilidad		Sin elementos de ajuste
Reflector referido		Ø 84 mm
Salida de conmutación		pnp, 200 mA, NO
Resistencia a impactos y vibración		10 ... 55 Hz / 1,0 mm / 30 g
Caída de tensión		< 2,0 V
Frecuencia de conmutación		1000 Hz
Tiempo de activación / desactivación		0,50 ms / 0,50 ms
Temperatura ambiente, operación		-25 ... +55 °C
Inmune a la luz ambiental		10 kLx
Resistencia Tensión de aislamiento		1.000 V
Técnica de protección		IP 67
Grado de protección		III, funcionamiento en bajo voltaje
material de la carcasa		Latón niquelado
Material		Vidrio (Ventana)
Conexión		Conector, M12, 3-polos