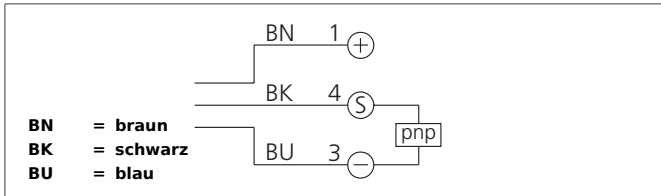


# ORV 18 M 2000 P2K-IBSL

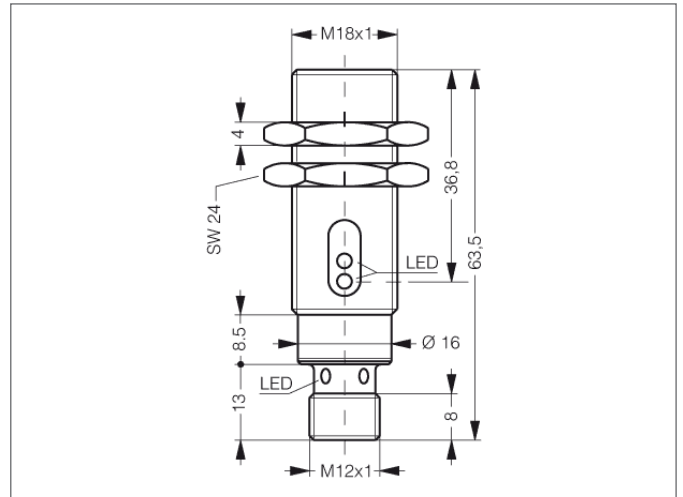
## Reflexionslichtschranke

- Kompakte Bauform
- Rotlicht
- Polarisationsfilter
- Hohe Auflösung, Schaltfrequenz, Funktionsreserve
- LED-Anzeige von Schaltzustand und Funktionsreserve
- Hohe Reichweite



### Sicherheitshinweis

Diese Geräte sind nicht zulässig für Sicherheitsanwendungen, insbesondere bei denen die Sicherheit von Personen von der Gerätefunktion abhängig ist. Der Einsatz der Geräte muss durch Fachpersonal erfolgen.



TECHNISCHE DATEN (typ.)	+20°C, 24V DC
Funktionsprinzip	Reflexionslichtschranke
Auswertung	digital
Größe	M18 x 1 (Gewinde)
Bauform	Gewinde
Sendelicht	Rot, 660 nm, getaktet, polarisiert
Schaltabstand	2000 mm
Betriebsspannung	10 ... 36 V DC
Leerlaufstrom	< 20 mA
Empfindlichkeitseinstellung	keine Einstellelemente
Bezugsreflektor	Ø 84 mm
Schaltausgang	pnp, 200 mA, NO
Schock-/Schwingbeanspruchung	10 ... 55 Hz / 1,0 mm / 30 g
Spannungsfall	< 2,0 V
Schaltfrequenz	1000 Hz
Ansprech-/Abfallzeit	0,50 ms / 0,50 ms
Umgebungstemperatur Betrieb	-25 ... +55 °C
Fremdlichtsicherheit	10 kLx
Isolationsspannungsfestigkeit	1.000 V
Schutzart	IP 67
Schutzklasse	III, Betrieb an Schutzkleinspannung
Gehäusematerial	Messing vernickelt
Material	Glas (Fenster)
Anschluss	Stecker, M12, 3-polig