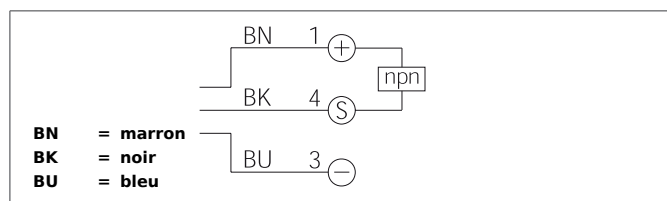


OR 6-41 K 4 N1-T3

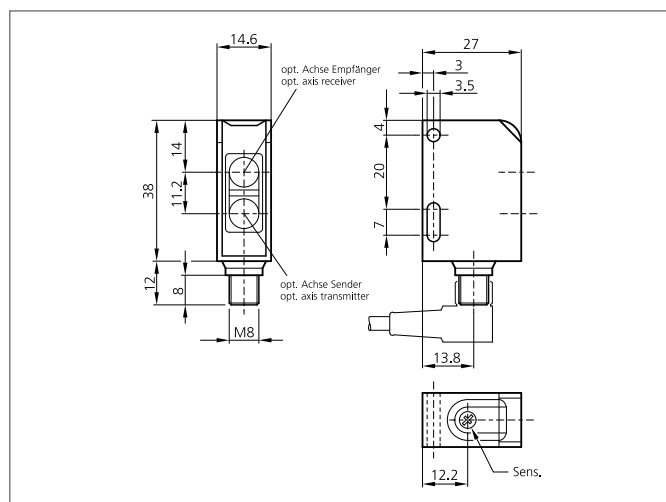
Détecteur réflex

- Distance de fonctionnement élevée
- Lumière laser rouge visible avec un petit spot
- Filtre polarisé
- Sensibilité réglable
- Faible encombrement
- Montage polyvalent
- LED d'indication d'état de la sortie



Instructions de sûreté

La mise en œuvre de ces appareils doit être effectuée par du personnel qualifié. Ils ne doivent pas être utilisés pour des applications dans lesquelles la sécurité des personnes dépend du bon fonctionnement du matériel.



CARACTÉRISTIQUES TECHNIQUES (typ.)		+20°C, 24V DC
Principe de fonctionnement		Détecteur à réflexion
Évaluation		digital
Dimensions		38 x 27 x 15 mm (Dimensions)
Dimensions		Cube
Caractéristiques		Filtre polarisé intégré, Réflecteur R 46 à la livraison
Lumière d'émission		Rouge, 630 ... 670 nm, modulée
Portée de détection		400 ... 4000 mm (R 46), 900 ... 9000 mm (R 84), 1000 ... 10000 mm (R 100x100)
Tension d'alimentation		10 ... 30 V DC
Courant à vide		< 25 mA
Réglage de la sensibilité		Potentiomètre
Réflecteur en référence		100 x 100 mm
Sortie de commutation		npn, 100 mA, NC
Charge aux chocs et vibrations		10 ... 55 Hz / 1,0 mm / 30 g
Fréquence de fonctionnement		500 Hz
Température ambiante, fonctionnement		-25 ... +60 °C
Immunité aux lumières parasites ambiantes		5 kLx
Indice de protection		IP 67
Classe de protection		III, Répond au domaine de la basse tension (BT)
Matériau du boîtier		plastiques
Matériau		plastique (Fenêtre)
Connexion		Connecteur, M8, 3 pôles