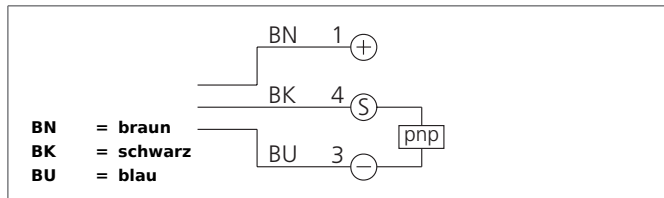
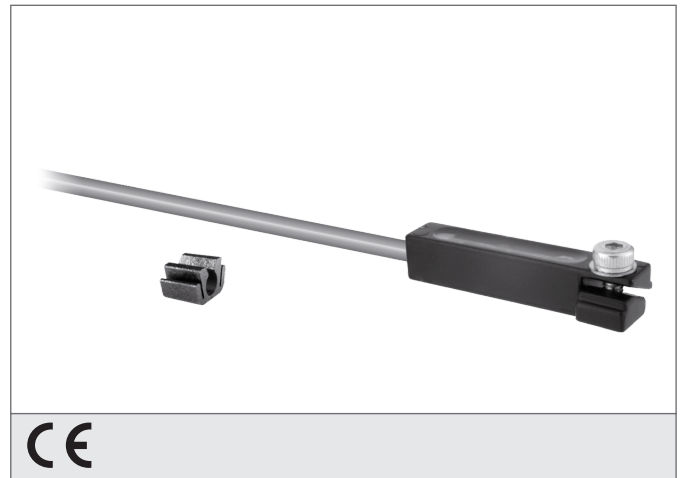


MZEK 25 PSK-K0.6-TSSL

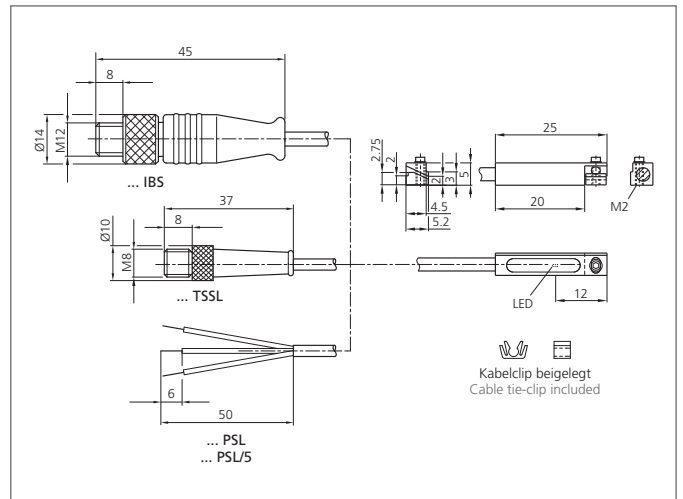
Zylindersensor

- Für Pneumatikzylinder mit T-Nut
- Metallgehäuse
- Klemmkeilbefestigung, keine Eindruckstellen am Zylinder
- Präzise Nachjustierbarkeit
- Vollelektronisch
- Hohe Schutzart
- Zubehör für Montage an Rund-, Zugstangen- und Profilylindern erhältlich



Sicherheitshinweis

Diese Geräte sind nicht zulässig für Sicherheitsanwendungen, insbesondere bei denen die Sicherheit von Personen von der Gerätefunktion abhängig ist. Der Einsatz der Geräte muss durch Fachpersonal erfolgen.



TECHNISCHE DATEN (typ.)		+20°C, 24V DC
Zylindernut		T-Nut, Von oben in die Nut einsetzbar
Befestigung		Klemmkeil, Innensechskant SW 1,5 mm
Strombelastbarkeit		200 mA, kurzschlussfest, verpolgeschützt
Betriebsspannung		10 ... 30 V DC
Leerlaufstrom		< 10 mA
Schaltausgang		pnp, 200 mA, NO, kurzschlussfest
Schaltleistung		6 W max. (30 V, 200 mA)
Anzeige		LED: gelb - Ausgangssignal
Spannungsfall		< 2,0 V
Schaltfrequenz		1000 Hz
Reproduzierbarkeit		< 0,1 mm
Umgebungstemperatur Betrieb		-25 ... +70 °C
Isolationsspannungsfestigkeit		500 V
Schutzart		IP 68, (Gerät und Kabel), IP 67, (Anschlussstecker)
Schutzklasse		III, Betrieb an Schutzkleinspannung
Gehäusematerial		Zinkdruckguss
Material		PUR (Kabel)
Anschluss		Kabel, Stecker, 0,6 m, M8
Anschlusskabel		TK ...