

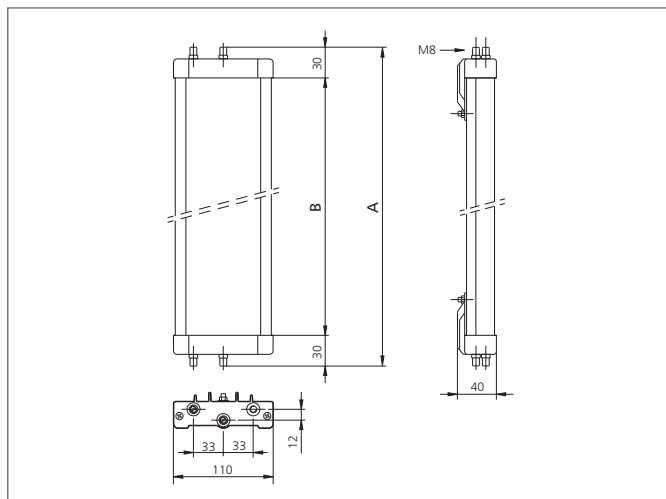
SP 1500 S Espejo deflector

- Sin necesidad de mas de una cortina de luz de seguridad
- Para la realización de perímetros de áreas protegidas de hasta 4 lados
- Orientación de ángulo ajustable mediante dos soportes suministrados
- Modelos especiales de espejos con una película protectora antifracturación, disponibles bajo pedido
- Factor de absorción del 15% para cada espejo
- Sección de perfil de aluminio extruido



Safety instructions

All the installation, connection and safety regulations, as per our technical information, have to be strictly adhered to.
The set-up of the products have to be made by skilled staff, only.
Repair exclusively made by di-soric.



TECHNICAL INFORMATION (typ.)

altura total (A)	1660 mm
Principio de funcionamiento	Espejo deflector
Temperatura ambiente, operación	-10 ... +55 °C (espejo)
Apropiado para	1510 mm altura de zona protegida
material de la carcasa	Extrusión en aluminio, recubrimiento epoxi, Plásticos
Versión	Libre ajuste
Scope of delivery	Instrucciones de montaje, 2 soportes ajustables, Material de fijación
Factor de reducción de potencia óptica	15 %
Altura de espejo deflector (B)	1600 mm