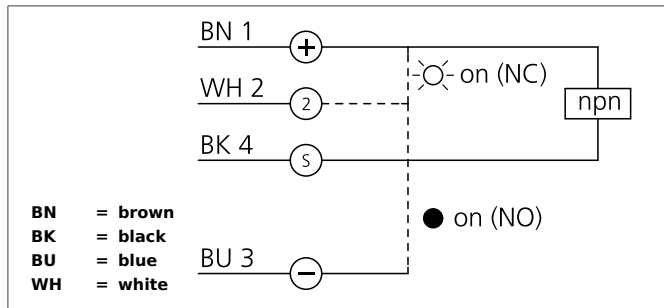
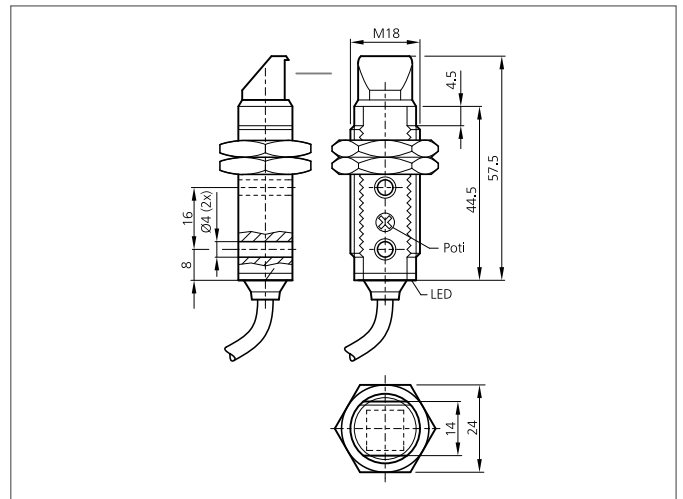


- 带角度的光学元件
- 通用性安装
- 安装深度较小
- 灵敏度可调
- 输出状态的LED灯
- 塑料外壳



**Safety instructions**

The Instruments are not to be used for safety applications, in particular applications in which safety of persons depends on proper operation of the instruments. These instruments shall exclusively be used by qualified personnel.



TECHNICAL INFORMATION (typ.)		+20°C, 24V DC
操作原理		镜反射传感器
评估		数字的
尺寸		M18 x 1 (thread)
设计		螺纹设计
特征		包含R46反射镜
发射光		红色光, 660 nm, 已调制
工作电压		10 ... 30 V DC
内部功耗		30 mA
Notee, powered by		2000 mm (R 46) 3600 mm (R 84) 4000 mm (R 100x100)
灵敏度调节		电位计
Referring reflector		R 46, (included)
开关输出		npn, 100 mA, NO/NC
负载振荡		10 ... 55 Hz / 1,0 mm / 30 g
压降		< 2,0 V
工作频率		1000 Hz
反应时间/释放时间		0,50 ms / 0,50 ms
环境温度		-25 +55 ° C
环境光免疫		3 kLx, 调制光, > 10 kLx, Sunlight
防护等级		IP 67
防护等级		III,在保护性低电压下工作
外壳材料		ABS

TECHNICAL INFORMATION (typ.)		+20°C, 24V DC
材料		polymethyl methacrylate (视窗) PVC (电缆)
连接		Cable, 2,0 m