

LRVTI 51 M 1000 P3K-TSSL

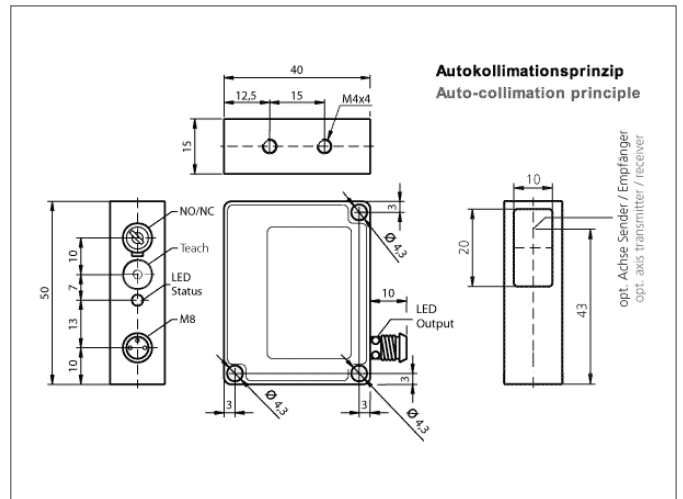
Laser-Reflexionslichtschranke

- Teach Funktion
- Kollimierter Rotlicht-Laser
- Kleiner Laserpunkt und kleiner Reflektor
- Polarisationsfilter
- Hohe Schaltfrequenz
- Robustes Metallgehäuse
- Helle Ring-LED
- Funktionsreserveanzeige/Verschmutzungsanzeige
- Hell-/Dunkelschaltung



Sicherheitshinweis

Nicht bestimmungsgemäßer Gebrauch kann zur Aussetzung schädlicher Laserstrahlung führen. Unfallverhütungsvorschriften und Laserklasse beachten. Diese Geräte sind nicht zulässig für Sicherheitsanwendungen, insbesondere bei denen die Sicherheit von Personen von der Gerätefunktion abhängig ist. Der Einsatz der Geräte muss durch Fachpersonal erfolgen.



TECHNISCHE DATEN (typ.)	+20°C, 24V DC
Funktionsprinzip	Reflexionslichtschranke
Auswertung	digital
Größe	50 x 40 x 15 mm (Gehäuseabmaße)
Bauform	Quader
Sendelicht	Rotlicht-Laser, 650 nm, getaktet
Laserklasse	1 (IEC 60825-1)
Schaltabstand	1000 mm
Betriebsspannung	10 ... 35 V DC
Leerlaufstrom	< 40 mA
Empfindlichkeitseinstellung	Teach-Taste
Bezugsreflektor	RL 13 x 17 mm, (beigelegt)
Schaltausgang	pnp, 200 mA, NO/NC, umschaltbar
Schalthyterese	< 0,1 mm
Schock-/Schwingbeanspruchung	10 ... 55 Hz / 1,0 mm / 30 g
Spannungsfall	< 2,8 V
Schaltfrequenz	2000 Hz
Reproduzierbarkeit	0,05 mm
Umgebungstemperatur Betrieb	0 ... +50 °C
Fremdlichtsicherheit	5 kLx
Isolationsspannungsfestigkeit	500 V
Schutzart	IP 67
Schutzklasse	III, Betrieb an Schutzkleinspannung
Gehäusematerial	Zinkdruckguss schwarz lackiert

LRVTI 51 M 1000 P3K-TSSL

Laser-Reflexionslichtschranke



TECHNISCHE DATEN (typ.)		+20°C, 24V DC
Material		PMMA (Fenster)
Anschluss		Stecker, M8, 3-polig
Anschlusskabel		TK ...