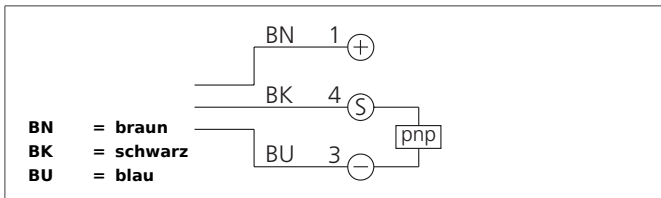


LRV 51 M 10000 P3K-TSSL

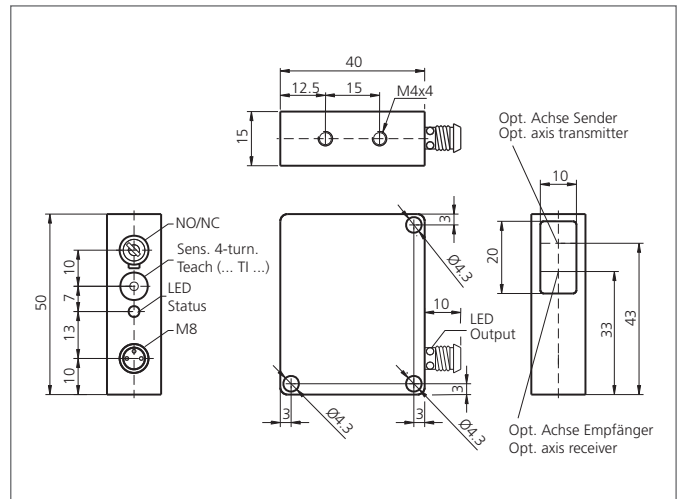
Laser-Reflexionslichtschranke

- Kollimierter Rotlicht-Laser
- Kleiner Laserpunkt und kleiner Reflektor
- 4-Gang-Potentiometer
- Polarisationsfilter
- Hohe Schaltfrequenz
- Helle Ring-LED
- Hell-/Dunkelschaltung
- Funktionsreserveanzeige/Verschmutzungsanzeige
- Robustes Metallgehäuse



Sicherheitshinweis

Nicht bestimmungsgemäßer Gebrauch kann zur Aussetzung schädlicher Laserstrahlung führen. Unfallverhütungsvorschriften und Laserklasse beachten. Diese Geräte sind nicht zulässig für Sicherheitsanwendungen, insbesondere bei denen die Sicherheit von Personen von der Gerätefunktion abhängig ist. Der Einsatz der Geräte muss durch Fachpersonal erfolgen.



TECHNISCHE DATEN (typ.)	+20°C, 24V DC
Funktionsprinzip	Reflexionslichtschranke
Auswertung	digital
Größe	50 x 40 x 15 mm (Gehäuseabmaße)
Bauform	Quader
Sendelicht	Rotlicht-Laser, 650 nm, getaktet
Laserklasse	1 (IEC 60825-1)
Schaltabstand	10000 mm
Betriebsspannung	10 ... 35 V DC
Leerlaufstrom	< 40 mA
Auflösung	Ø 2,5 mm
Empfindlichkeitseinstellung	Potentiometer
Bezugsreflektor	RL 42x35 mm, (beigelegt)
Schaltausgang	pnp, 200 mA, NO/NC, umschaltbar
Schalthyterese	200 µm
Schock-/Schwingbeanspruchung	10 ... 55 Hz / 1,0 mm / 30 g
Spannungsfall	< 2,8 V
Schaltfrequenz	2000 Hz
Ansprech-/Abfallzeit	2,5 ms / 2,5 ms
Reproduzierbarkeit	0,1 mm
Umgebungstemperatur Betrieb	0 ... +50 °C
Fremdlichtsicherheit	5 kLx
Isolationsspannungsfestigkeit	500 V
Schutzart	IP 67

LRV 51 M 10000 P3K-TSSL

Laser-Reflexionslichtschranke



TECHNISCHE DATEN (typ.)		+20°C, 24V DC
Schutzklasse		III, Betrieb an Schutzkleinspannung
Gehäusematerial		Zinkdruckguss schwarz lackiert
Material		PMMA (Fenster)
Anschluss		Stecker, M8, 3-polig
Anschlusskabel		TK ...